

PROJEKTO PAVADINIMAS: RYŠIŲ (TELEKOMUNIKACIJŲ) TINKLO (RYŠIŲ BOKŠTO), KAD. NR. 8254/0006:137, UTENOS R. SAV., DAUGAILIŲ SEN., PLIUPŲ K., STATYBOS PROJEKTAS.

OBJEKTO ADRESAS: UTENOS R. SAV., DAUGAILIŲ SEN., PLIUPŲ K.

PIRKIMO NUMERIS: 393670

STATYBOS RŪŠIS: NAUJO STATINIO STATYBA

STATINIO KATEGORIJA: YPATINGAS STATINYS

STATINIO PASKIRTIS: RYŠIŲ (TELEKOMINIKACIJŲ) TINKLAI



PROJEKTO UŽSAKOVAS: VŠĮ PLAČIAJUOSTIS INTERNETAS

PROJEKTO ETAPAS: TECHNINIS PROJEKTAS

STADIJA: PROJEKTINIAI PASIŪLYMAI

PROJEKTO NUMERIS: 5808(A\_111)-01-TP-R.PP

BYLOS ŽYMUO: TP

Pareigos	Vardas, pavardė	Atestato Nr.	Parašas
Projekto vadovas	Kęstutis Savickas	33681	
Projekto dalies vadovas	Kęstutis Savickas	24135	

**"Projektai ir Co", UAB**

DUOMENYS APIE JURIDINĮ ASMENĮ KAUPIAMI IR SAUGOMI LR JURIDINIŲ ASMENŲ REGISTRE

UŽTVANKOS G. 17, DAINIŲ K. LT-74202, JARBARKO R., LIETUVA, WWW.PROJEKTAI.CO  
TEL. +370 447 70120 / +370 698 51552, **FAKS.** +370 447 70128, PROJEKTAVIMAS@ZILINSKIS.COM  
**KODAI** 304317225 / LT100010333417

**TURINYS**

<b>1</b>	<b>PROJEKTINIŲ PASIŪLYMŲ DOKUMENTŲ SUDĖTIES ŽINIARAŠTIS.....</b>	<b>3</b>
<b>2</b>	<b>BENDRIEJI STATINIO RODIKLIAI.....</b>	<b>4</b>
<b>3</b>	<b>AIŠKINAMASIS RAŠTAS.....</b>	<b>6</b>
<b>3.1</b>	<b>STATYBINĖS KONSTRUKCIJOS .....</b>	<b>6</b>
<b>3.2</b>	<b>PAGRINDINIAI BOKŠTO PARAMETRAI.....</b>	<b>6</b>
<b>3.3</b>	<b>PROJEKTUOJAMO OBJEKTO AIKŠTELĖS VIETOVĖS TRUMPA CHARAKTERISTIKA .....</b>	<b>7</b>
3.3.1	APKROVOS.....	7
3.3.2	KONSTRUKCINIAI SPRENDIMAI.....	7
3.3.3	MEDŽIAGOS.....	7
3.3.4	APSAUGA NUO KOROZIJOS.....	7
3.3.5	SUJUNGIMAI.....	7
3.3.6	PAMATAI.....	8
3.3.7	NAUDOJIMO SAUGA.....	8
3.3.8	RYŠIŲ ĮRANGOS SPINTOS .....	8
<b>3.4</b>	<b>SKLYPO PLANO SPRENDINIAI. STATYBOS SKLYPO TVARKYMAS.....</b>	<b>8</b>
3.4.1	PROJEKTUOJAMAS OBJEKTAS .....	8
3.4.2	OBJEKTO STATYBOS VIETOS SĄLYGOS .....	9
3.4.3	GEOTECHNINIAI TYRINĖJIMAI.....	9
3.4.4	BAZINĖS STOTIES TECHNINIAI RODIKLIAI.....	9
3.4.5	MELIORACINĖS SISTEMOS .....	9
<b>3.5</b>	<b>TECHNINIO PROJEKTO SPRENDINIŲ PASEKMIŲ VERTINIMAS. POVEIKIS APLINKAI.....</b>	<b>9</b>
3.5.1	SPRENDIMŲ ĮGYVENDINIMO POVEIKIS PLANUOJAMOS TERITORIJOS ORO KOKYBEI: 10	
3.5.2	SPRENDINIŲ ĮGYVENDINIMO POVEIKIS PLANUOJAMOS TERITORIJOS PAVIRŠINIŲ IR POŽEMINIŲ VANDENŲ KOKYBEI: .....	10
3.5.3	SPRENDINIŲ ĮGYVENDINIMO POVEIKIS DIRVOŽEMIO IŠTEKLIAMS IR ŽEMĖS ŪKIO NAUDMENOMS:.....	10
3.5.4	SPRENDINIŲ ĮGYVENDINIMO POVEIKIS EKOSISTEMAI IR BIOLOGINEI ĮVAIROVEI: ...	10
3.5.5	SPRENDINIŲ ĮGYVENDINIMO POVEIKIS SAUGOMOS GAMTOS VERTYBĖMS:.....	10
3.5.6	SPRENDINIŲ ĮGYVENDINIMO POVEIKIS GAMTINEI IR REKREACINEI APLINKAI: .....	10
3.5.7	SPRENDINIŲ ĮGYVENDINIMO POVEIKIS KRAŠTOVAIZDŽIO EKOLOGINEI PUSIAUSVYRAI:.....	10
3.5.8	SPRENDINIŲ ĮGYVENDINIMO POVEIKIS KRAŠTOVAIZDŽIO ESTETINEI KOKYBEI: ....	10
3.5.9	SPRENDINIŲ ĮGYVENDINIMO POVEIKIS KULTŪROS PAVELDO OBJEKTAMS:.....	11
3.5.10	ATLIEKOS: .....	11
3.5.11	HIGIENINIŲ ASPEKTU: .....	11



## 2 BENDRIEJI STATINIO RODIKLIAI

Pavadinimas	Mato vienetas	Kiekis	Pastabos
<b>I. SKLYPAS</b>			
1.1. Sklypo plotas	m <sup>2</sup>	10100	
1.2. Sklypo užstatymo intensyvumas	%	-	
1.3. Sklypo užstatymo tankumas	%	-	
1.4. Statinių užimtas žemės plotas	m <sup>2</sup>	100	
1.5. Apželdintas žemės plotas	m <sup>2</sup>	-	
1.6. Automobilių stovėjimo vietų skaičius	vnt.	-	
1.7. Sanitarinės apsaugos zonos plotis	m	-	
<b>II. SUSISIEKIMO KOMUNIKACIJOS</b>			
2.1. Keliai (valstybinės ir vietinės reikšmės):			
2.2. Privažiavimo kelias su žvyro danga. Paskirtis – vidaus keliai. Kategorija – nesudėtingas statinys, nauja statyba			
2.3. Kelio ilgis*	m	-	
2.4. Kelio plotis	m	-	
<b>III. INŽINERINIAI TINKLAI</b>			
3.1. Judriojo skaitmeninio radijo ryšio tinklo bazinė stotis: Nr. A_111 Paskirtis – elektroninių ryšių infrastruktūra Kategorija – ypatingas statinys, nauja statyba			
3.1.1. Stiebas iš surenkamų cinkuotų metalinių konstrukcijų Paskirtis – elektroninių ryšių infrastruktūra Kategorija – ypatingas statinys, nauja statyba			
3.1.2. Bokšto aukštis			
3.2. Ryšių įrangos spinta. Gamyklinis. Paskirtis – elektroninių ryšių infrastruktūra Kategorija – I grupės nesudėtingas statinys, nauja statyba			
<b>IV. KITI STATINIAI</b>			
4.1. Metalinė tvora Paskirtis – kitos paskirties statiniai Kategorija – II grupės nesudėtingas statinys, nauja statyba			
4.1.1. Tvoros ilgis (perimetras)			
4.1.2. Tvoros aukštis			

\* Žvaigždute pažymėti rodikliai baigus statybą ir atlikus kadastrinius matavimus gali turėti neesminių nukrypimų.

<b>PROJEKTAI CO</b>			RYŠIŲ (TELEKOMUNIKACIJŲ) TINKLO (RYŠIŲ BOKŠTO), KAD. NR. 8254/0006:137, UTENOS R. SAV., DAUGAILIŲ SEN., PLIUPŲ K., STATYBOS PROJEKTAS.		
24135	PDV	Kęstutis Savickas	Bendrieji statinio rodikliai		Laida
	Inž.	Audrius Šimulis			0
LT	Plačiajuostis internetas, VŠĮ		5808(A_111)-01-TP-R.PP.BSR		Lapas 1
					Lapų 2

**BENDRIEJI DUOMENYS**

<b>Žmės sklypas (kad. Nr.)</b>	8254/0006:137
<b>Unikalus Nr.:</b>	4400-0794-7895
<b>Statinio adresas:</b>	Utenos r. sav., Daugailių sen., Pliupų k.
<b>Statinio projektuotojas</b>	UAB „Projektai ir Co“
<b>Statybos rūšis</b>	Nauja statyba
<b>Statinio kategorija:</b>	Ypatingas
<b>Statinio naudojimo paskirtis:</b>	9.7. ryšių (telekomunikacijų) tinklai
<b>Projektavimo etapas:</b>	Projektiniai pasiūlymai

Projekto vadovas:

K. Savickas (kvalifikacijos atestato Nr. 33681)



	Lapas	Lapų	Laida
5808(A_111)-01-TP-R.PP.BSR	2	2	0

### 3 AIŠKINAMASIS RAŠTAS

Pagrindinis projektinių pasiūlymo tikslas – pritaikyti 60 m aukščio tipinių konstrukcijų telekomunikacijų bokštą numatytame žemės sklype. Judriojo skaitmeninio radijo ryšio tinklo bazinė stotis projektuojama remiantis VšĮ „Plaćiajuostis internetas“ projektavimo užduotimi, teritorijų planavimo dokumentais (bendruoju planu), topografinė sklypo nuotrauka, galiojančiomis statybos normomis ir taisyklėmis.

Šiuo metu įgyvendinamas Europos Sąjungos struktūrinių fondų ir Lietuvos Respublikos lėšomis finansuojamas projektas „Naujos kartos interneto prieigos infrastruktūros plėtra: infrastruktūros ryšio bokštams įrengimas (I regionas)“, kurio tikslas – sudaryti prielaidas visiems Lietuvos gyventojams naudotis didesnės kaip 30 Mb/s spartos interneto ryšiu (naujos kartos interneto prieiga) teritorijose, kuriuose šiuo metu tokios galimybės nėra ir kuriose privataus kapitalo įmonės tokios galimybės nenumato sukurti per artimiausius 3 metus dėl milžiniškų investicijų poreikio ir mažo pelningumo. Šiuo metu visoje Lietuvos teritorijoje planuojama pastatyti apie 180 ryšių bokštų, kuriais galės naudotis visi el. ryšio operatoriai vienodomis sąlygomis.

Pagal pateiktą techninę užduotį, ryšio bokšto statybos vieta gali būti parinkta 1 km spinduliu nuo nurodytų pageidaujama bokštų vietų koordinatų.

#### 3.1 STATYBINĖS KONSTRUKCIJOS

Bazinės stoties įrengimo dalyje atliekami šie pagrindiniai statybos darbai:

- Atliekami statybos aikštelės paruošiamieji ir ašių nužymėjimo darbai;
- Įrengiami g/b pamatai radijo ryšio bokštui;
- Statomas naujas ryšių bokštas;
- Statomos naujos tipinės ryšių įrangos spintos;
- Įrengiami ryšio įrangos spintų tvirtinimo laikikliai;

#### 3.2 PAGRINDINIAI BOKŠTO PARAMETRAI

Bokšto aukštis, m	60
Pagrindo kraštinė, m	6,20 (bus tikslinama)
Bokšto viršaus kraštinė, m	1,45

<b>PROJEKTAI CO</b>			RYŠIŲ (TELEKOMUNIKACIJŲ) TINKLO (RYŠIŲ BOKŠTO), KAD. NR. 8254/0006:137, UTENOS R. SAV., DAUGAILIŲ SEN., PLIUPŲ K., STATYBOS PROJEKTAS.		
24135	PDV	Kęstutis Savickas	Aiškinamasis raštas		Laida
	Inž.	Audrius Šimulis			0
LT	Plaćiajuostis internetas, VšĮ				Lapas
			5808(A_111)-01-TP-R.PP.AR	1	6

### 3.3 PROJEKTUOJAMO OBJEKTO AIKŠTELĖS VIETOVĖS TRUMPA CHARAKTERISTIKA

#### 3.3.1 Apkrovos

Metalinis bokštas suprojektuotas pagal STR2.01.01(1):2005, STR 2.05.08:2005 "Plieninių konstrukcijų projektavimas. Pagrindinės nuostatos", apkrovos priimtos vadovaujantis STR2.05.04:2003 "Poveikiai ir apkrovos" reikalavimus. Taikomas kartotinis projektas.

I vėjo rajonas  $V_{ref.o} = 24$  m/s

A vietovės tipas

Vėjo apkrova pagal STR2.05.04:2003 XV sk., skaičiuojant apledėjimo apkrovą - 25 %  $V_{ref.o}$ .

#### 3.3.2 Konstrukciniai sprendimai

Bokštas, susideda iš tribriaunių erdvinių sekcijų.

Viršutinė sekcija tribriaunė prizmė su trikampio kraštine plane 1,45 m. Visos likusios sekcijos nupjautinės piramidės pavidalo su 3,3 laipsnių briaunų nuolydžiu. Pagrindinių sekcijų juostos gaminamos iš apvalių plieno vamzdžių, tinklelis iš keturkampio profilio plieno vamzdžių, tinklelio tipas kryžminis.

Bokšto viduje tvirtinamos vertikalios kopėčios su kabelių tvirtinimo laikikliais. 30 m aukštyje įrengta poilsio aikštelė. Prie lipimo kopėčių galima tvirtinti bėginę saugos sistemą nuo kritimo.

#### 3.3.3 Medžiagos

Bokšto sekcijų juostos ir atrama ryšio antenų ir įrengimų tvirtinimui bokšto viršuje gaminamos iš apvalių vamzdžių plieno S355J2 pagal EN 10219; tinklelis iš kvadratinio plieno vamzdžių, plieno S355J2H pagal EN 10219. Visi flanšai ir tvirtinimo plokštės gaminamos iš lakštinio plieno S355J2+N pagal EN 10025-2.

Visų konstrukcijų plieno santykinis stipris  $f_u/f_y > 1,1$ .

#### 3.3.4 Apsauga nuo korozijos

Visos konstrukcijos karštai cinkuojamos. Padengimas lydaline 80  $\mu$ m cinko danga turi būti atliekamas vadovaujantis standartais LST EN ISO 14713, LST EN ISO 1461 ir LST L ENV 1990-1:2002- 10.3.2. punktu. Elementų paviršiaus paruošimas turi atitikti LST EN ISO 12944-4, LST EN ISO 8501-1 ir LST EN ISO 8503-2 standartų reikalavimus. Bokšto konstrukcijos gali būti dažomos prieš tai padengus gruntu. Sekcijos gruntuojamos 80  $\mu$ m sluoksniu bei dažomos 40  $\mu$ m storio poliuretaniniais dažais pagal LST EN ISO 12944. Aplinkos koroziškumo kategorija C3. Dangos ilgaamžiškumas aukštas H pagal ISO 12944 15 metų. Poliuretaninė danga chemiškai atspari, bet kokioje aplinkoje, ilgai išsaugo spalvą ir blizgesį, turi gerą atsparumą mechaniniam nusidėvėjimui. Spalvinį sprendimą žiūrėti pritaikymo vietai techninio darbo projekto architektūrinėje dalyje.

#### 3.3.5 Sujungimai

Suvirinimo kokybė turi atitikti LST EN ISO 3834-2 standarto reikalavimus. Suvirinimo darbams naudojamas lankinis suvirinimas lydžiuoju elektrodu aktyviose dujose- 135 (MAG), pagal LST EN ISO 4063. Suvirinimo viela G42-4M G3Sil pagal LST EN ISO 14731, apsauginės dujos M21 pagal LST EN

	Lapas	Lapų	Laida
5808(A_111)-01-TP-R.PP.AR	2	6	0

ISO 14175. Suvirinimo medžiagų atitiktis įvertinimas pagal LST EN ISO/IEC 17050 standarto reikalavimus. Varžtinėms jungtims parenkami plieniniai varžtai, atitinkantys LST EN ISO 898-1, veržlės, atitinkančios LST EN ISO 20898-2 ar LST EN ISO 2320, ir poveržlės atitinkančios LST EN ISO 887 standartų reikalavimus.

### 3.3.6 Pamatai

Metalinės bokšto konstrukcijos prie g/b pamatų tvirtinamos inkarinių varžtų pagalba M30 8.8 klasės DIN975. Bokšto pamatams reikalingi įbetonuoti 8x3 inkariniai varžtai M30, prie kurių tvirtinama apatinė bokšto sekcija. Betonavimo darbams naudojamas betonas turi atitikti LST EN 206-1:2002 reikalavimus ir techninių specifikacijų reikalavimus.

Pamatų konstrukcija projektuojama kiekvienam konkrečiam metalinių bokšto konstrukcijų pritaikymo atvejui pagal grunto technines charakteristikas, apšalą, vėjo ir sniego apkrovas, vietovės reljefą.

### 3.3.7 Naudojimo sauga

Statinys suprojektuotas taip, kad būtų išvengta nelaimingų atsitikimų dėl paslydimo, kritimo, nutrenkimo ar susižalojimo elektros srove. Užlipimui bokštą suprojektuotos vertikalios kopėčios atitinkančios LST EN ISO 14122-4 reikalavimus, ant kurių konstrukcijų tvirtinama apsaugos nuo kritimo sistema.

Sumontuojama apsaugos nuo kritimo sistema su kritimo stabdikliu ir trumpalaikio poilsio aikštelėmis kas 6,0m per visą bokšto aukštį pagal LST EN ISO 14122-4 ir LST EN353-1. Turėti asmenines apsaugos priemones pagal LST EN 363. Konkrečias saugos priemones žiūrėti pritaikymo vietai techninio darbo projekto pasirengimo statybai ir statybos darbų organizavimo dalyje.

### 3.3.8 Ryšių įrangos spintos

Projekte numatyta suprojektuoti plieninius laikiklius ryšių tvirtinimų spintoms montuoti.

Plieninių įrangos spintos laikiklių paskirtis - išlaikyti projekte numatytą įrangos spintą su įranga. Projekte nagrinėjami tipiniai laikikliai yra tos pačios paskirties tik skirtingų tvirtinimo galimybių.

Laikiklis gali būti tvirtinamas ant tvirto, kieto antžeminio betoninio arba gelžbetoninio pagrindo tvirtinant M16 inkariniais varžtais.

Konstrukcijoms naudojami S235 klasės plieniniai profiliai, varžtai naudojami 8.8. klasės. Visos plieninės konstrukcijos turi būti cinkuotos. Laikikliai gaminami ir pritaikomi eksploatacijai pagal šiame projekte pateiktus tipinių laikiklių brėžinius.

**Pastaba:** Ryšių įrangos spintos statomos šalia ryšių bokšto, aptvaro ribose. Spintos statomos keturiems operatoriams. Ryšių spinta (-os) turi būti prijungta prie įžeminimo kontūro.

## 3.4 SKLYPO PLANO SPRENDINIAI. STATYBOS SKLYPO TVARKYMAS

### 3.4.1 Projektuojamas objektas

Bazinės stoties statinių kompleksą sudaro metalo konstrukcijų 60 m aukščio telekomunikacinis bokštas ant gelžbetoninių polinių, ryšių įrangos spintų, gamyklinių, skirtų radijo aparatūros išdėstymui.

Bazinės stoties statinių ir įrengimų aikštelė aptveriamą 2,4 m aukščio vielos tinklo tvora (2,0 m aukščio metalinio tinklo ir 3 eilės spygliuotos vielos. Visos metalinės detalės karštai cinkuotos.

	Lapas	Lapų	Laida
5808(A_111)-01-TP-R.PP.AR	3	6	0



Aikštelė ir 50 cm aplink aikštelę išklojama neaustine geotekstile ir padengiama 0,10 m stambios frakcijos skaldos danga.

**Projektuojamų statinių sąrašas:**

1. Metalo konstrukcijų 60,0 m aukščio telekomunikacijų bokštas;
2. Bazinės stoties aikštelės tvora h - 2,4 m, perimetras – iki 34,64 m;
3. Ryšių įrangos spintos, gamyklinių, skirtų radijo aparatūros išdėstymui.

### 3.4.2 Objekto statybos vietos sąlygos

Parinkta ryšių bokšto vieta yra suderinta su Užsakovu ir operatoriais, todėl projektuojamas ryšių bokštas nutolęs daugiau kaip 1km nuo bendrojo plano vietos.

Sklypas yra Utenos r. sav., Daugailių sen., Pliupų k.; Sklypo unikalus Nr. 4400-0794-7895. Žemės sklypo savininkas – S. Z. Pasirašius sutartį dalis sklypo nuomos teise priklauso VšĮ „Plačiajuostis internetas“ (Žemaitės g. 15, Vilnius).

Pagrindinė žemės naudojimo paskirtis: Žemės ūkio. Žemės sklypo naudojimo būdas: Kiti žemės ūkio paskirties žemės sklypai.

### 3.4.3 Geotechniniai tyrinėjimai

Inžinerinių geologinių tyrimai bus atliekami Techninio projekto stadijoje.

**Privažiavimas.** Naudojamas esamas dangos kelias.

**Priešgaisrinė sauga.** Bazinėje stotyje įrengiamos žaibosaugos ir įžeminimo sistemos. Bazinės stoties aptarnavimo konteineryje įrengiama apsauginė bei priešgaisrinė signalizacijos. Signalas judriojo korinio radijo ryšio tinklais perduodamas ryšio operatoriaus techninėms tarnyboms. Bazinė stotis aprūpinama pirminėmis gaisro gesinimo priemonėmis.

### 3.4.4 Bazinės stoties techniniai rodikliai

VšĮ „Plačiajuostis internetas“ nuomojamo sklypo dalies plotas 451 m<sup>2</sup>, statybai skirtas plotas ne daugiau 100 m<sup>2</sup>.

Aptveriamos aikštelės plotas ~ 81,50 m<sup>2</sup>;

### 3.4.5 Melioracinės sistemos

Patikslinus sklypo geodezinius duomenis, techninio projekto stadijoje bus sprendžiama, ar reikalingas valstybei priklausančių melioracijos sistemų rekonstravimo projektas.

## 3.5 TECHNINIO PROJEKTO SPRENDINIŲ PASEKMIŲ VERTINIMAS. POVEIKIS APLINKAI

VšĮ „Plačiajuostis internetas“ bazinės statyba numatoma Utenos r. sav., Daugailių sen., Pliupų k.; Sklypo unikalus Nr. 4400-0794-7895.

**Projektuojamam sklypui yra nustatyti šie apribojimai:**

LII. Dirvožemio apsauga;

5808(A_111)-01-TP-R.PP.AR	Lapas	Lapų	Laida
	4	6	0

- XXI. Žemės sklypai, kuriuose įrengtos valstybei priklausančios melioracijos sistemos bei įrenginiai;  
II. Kelių apsaugos zonos;

**Projektuojamam sklypui servitutai nėra nustatyti.**

### **3.5.1 Sprendimų įgyvendinimo poveikis planuojamos teritorijos oro kokybei:**

„LIETUVOS RESPUBLIKOS PLANUOJAMOS ŪKINĖS VEIKLOS POVEIKIO APLINKAI VERTINIMO ĮSTATYMAS“ numato, kad tokios paskirties objektams, t.y. ryšio bokštams, poveikio aplinkai vertinimas neatliekamas. Aplinkos oro taršos reguliavimo priemonės nereikalingos. Technologiniame procese žaliavos nenaudojamos, atliekų nėra.

### **3.5.2 Sprendinių įgyvendinimo poveikis planuojamos teritorijos paviršinių ir požeminių vandenų kokybei:**

Sprendinių įgyvendinimo poveikis teigiamas. Inžinerinis statinys (bokštas, įrangos spintos) statomas aukščiausioje vietoje.

### **3.5.3 Sprendinių įgyvendinimo poveikis dirvožemio ištekliams ir žemės ūkio naudmenoms:**

Projektuojamas objektas taršos aspektu nekenksmingas, nenumatytas medžių kirtimas, nekeičiamos reljefo formos, ir todėl projekto sprendinių poveikis gamtosauginiu aspektu bus nežymus. Aplinkiniai laukai tinkami žemdirbystei.

### **3.5.4 Sprendinių įgyvendinimo poveikis ekosistemai ir biologinei įvairovei:**

Sprendinių įgyvendinimo poveikis teigiamas. Projektuojamoje teritorijoje vyrauja sukultūrintos žolinių augalų bendrijos, todėl neigiamo poveikio biologinei įvairovei nebus. Sklype paliekamas prioritetas pievoms.

### **3.5.5 Sprendinių įgyvendinimo poveikis saugomos gamtos vertybėms:**

Sprendinių įgyvendinimo poveikio nėra, nes planuojamoje teritorijoje saugomų gamtos vertybių nėra.

### **3.5.6 Sprendinių įgyvendinimo poveikis gamtinei ir rekreacinei aplinkai:**

Projektuojamas objektas rekreacinių zonų kokybei įtakos neturės.

### **3.5.7 Sprendinių įgyvendinimo poveikis kraštovaizdžio ekologiškai pusiausvyrai:**

Projektuojamas objektas taršos aspektu nekenksmingas, nenumatomas medžių kirtimas, nekeičiamos reljefo formos, todėl projekto sprendinių poveikis gamtosauginiu aspektu bus nežymus. Aplinkiniai laukai tinkami žemdirbystei. Statybos teritorijoje medžių nėra.

### **3.5.8 Sprendinių įgyvendinimo poveikis kraštovaizdžio estetinei kokybei:**

5808(A_111)-01-TP-R.PP.AR	Lapas	Lapų	Laida
	5	6	0

Bokštas - statomas iš lengvų metalinių konstrukcijų, todėl nėra masyvus ir agresyvus aplinkos atžvilgiu elementas. Projekto sprendiniai vizualiniu - kraštovaizdžio apsaugos aspektu palankūs.

### 3.5.9 Sprendinių įgyvendinimo poveikis kultūros paveldo objektams:

Sprendinių įgyvendinimo poveikio nėra, nes planuojamoje teritorijoje saugomų kultūros paveldo objektų nėra. Artimiausi kultūros paveldo objektai:

- 2,145 km atstumu į pietus esantis Rukšėnų piliakalnis, adresu Utenos rajono sav., Tauragnų sen., Rukšėnų k. (unikalus objekto kodas [16151](#)).
- 1,434 km atstumu į pietus esantis Piliakalnis, adresu Utenos rajono sav., Utenos sen., Našlonišio k. (unikalus objekto kodas [13036](#)).
- 2,292 km atstumu į vakarus esanti Noliškio dvarvietė, adresu Utenos rajono sav., Daugailių sen., Noliškio k. (unikalus objekto kodas [2539](#)).
- 1,253 km atstumu į šiaurės rytus esantis Kubilių piliakalnis, adresu Utenos rajono sav., Daugailių sen., Kubilių k. (unikalus objekto kodas [7043](#)).

### 3.5.10 Atliekos:

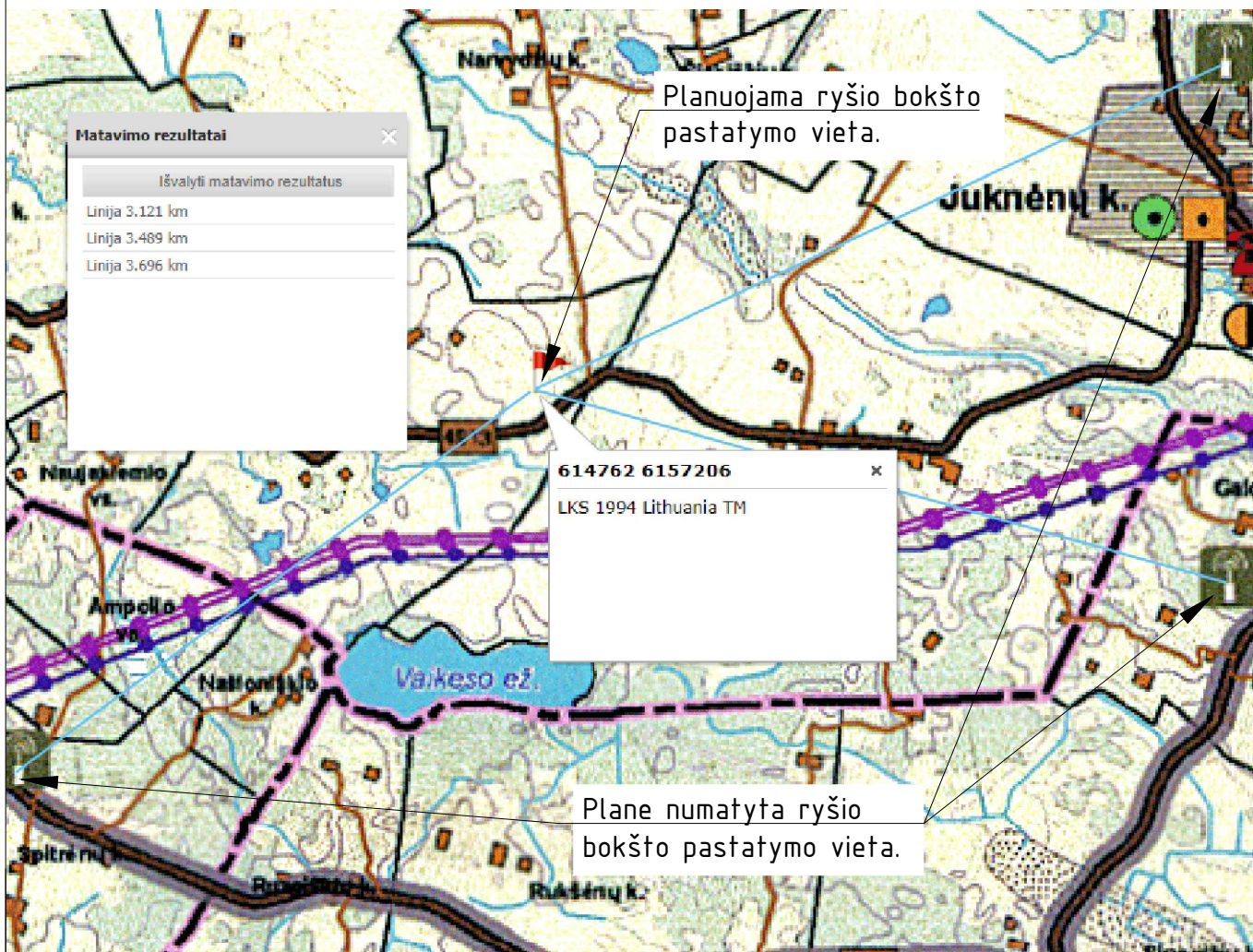
Bokštas montuojamas iš surenkamų metalinių konstrukcijų, pamatai - betonuojami. Statybinių atliekų nesusidaro. Eksploatacijos metu atliekų nenumatoma.

### 3.5.11 Higieniniu aspektu:

Pagal atliktus preliminarinius elektromagnetinės spinduliuotės parametrų pasiskirstymo skaičiavimus projektuojamosios stoties teoriškai sukurto teorinio elektromagnetinio lauko energijos srauto tankis neviršys leistinos normos.

	Lapas	Lapų	Laida
5808(A_111)-01-TP-R.PP.AR	6	6	0

Ištrauka iš Utenos rajono savivaldybės inžinerinės infrastruktūros brėžinio:



Ištrauka iš Utenos rajono savivaldybės teritorijos bendrojo plano aiškinamojo rašto:

**Ryšių infrastruktūra**

Ryšių, telekomunikacinių sistemų ir ypač internetinio ryšio tinklo plėtra yra svarbus uždavinys kuriant informacinę ir žinių visuomenę. Šiuolaikinės informacinės technologijos leidžia efektyviai apdoroti, saugoti ir perduoti informaciją. Tai užtikrina labai spartų jų plitimą į visas mokslo, gamybos ir privataus gyvenimo sritis. Pasiekti, kad šios ryšio priemonės būtų prieinamos visiems potencialiems vartotojams - pagrindinis ryšių sistemos vystymo tikslas perspektyvoje.

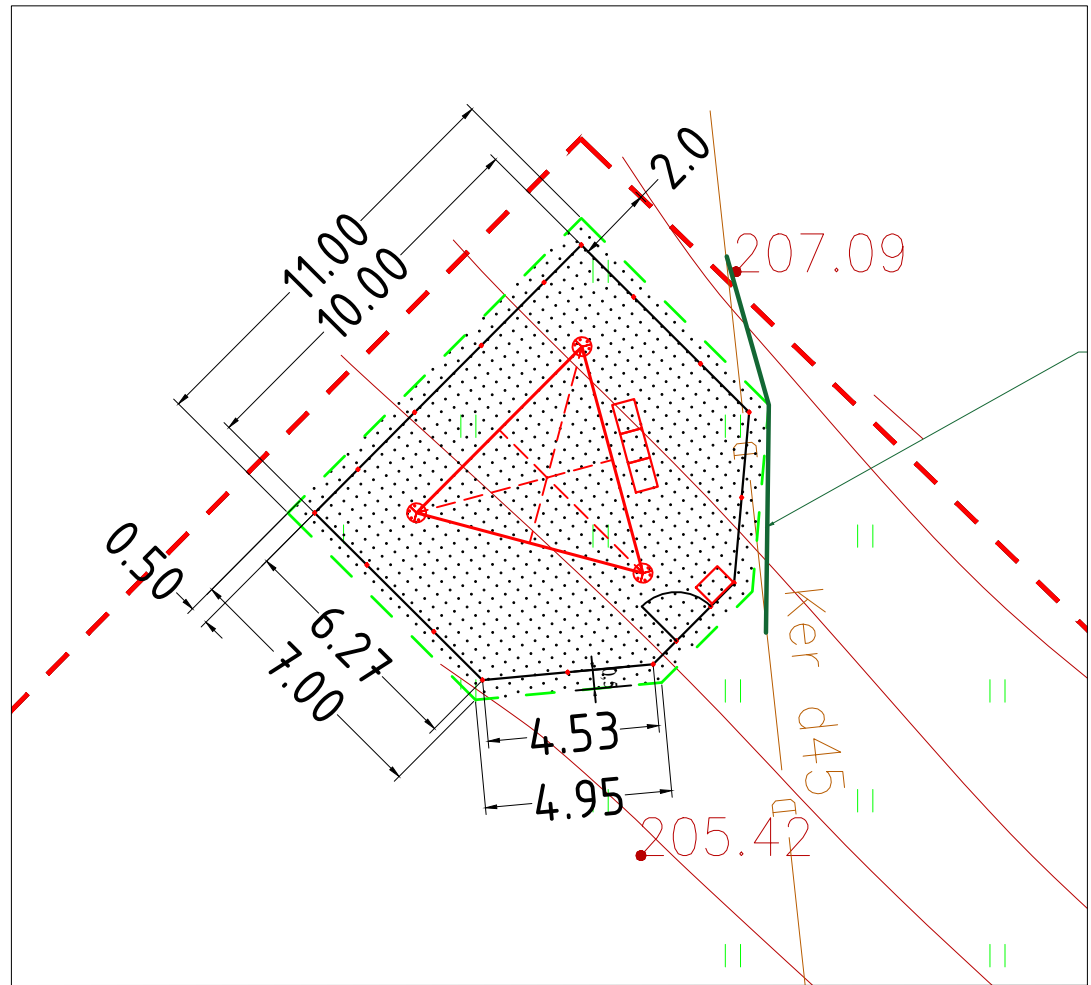
- Plėsti mobilus daugiakanalio ryšio tinklą, sudarant konkurencines sąlygas mobilus ryšio operatoriams.
- Sukurti kaimiškųjų vietovių informacinių technologijų plėčiajuostį tinklą.
- Išlaikyti esamą pašto skyrių tinklą. Nemažinti pašto skyrių tinklo, mažėjant gyventojams kaimiškose vietovėse.

Rengiant sprendinius yra atsižvelgta į mobilus ryšio operatorių planus, Lietuvos plėčiajuosčio ryšio infrastruktūros plėtos strategiją, RAIN projektą.

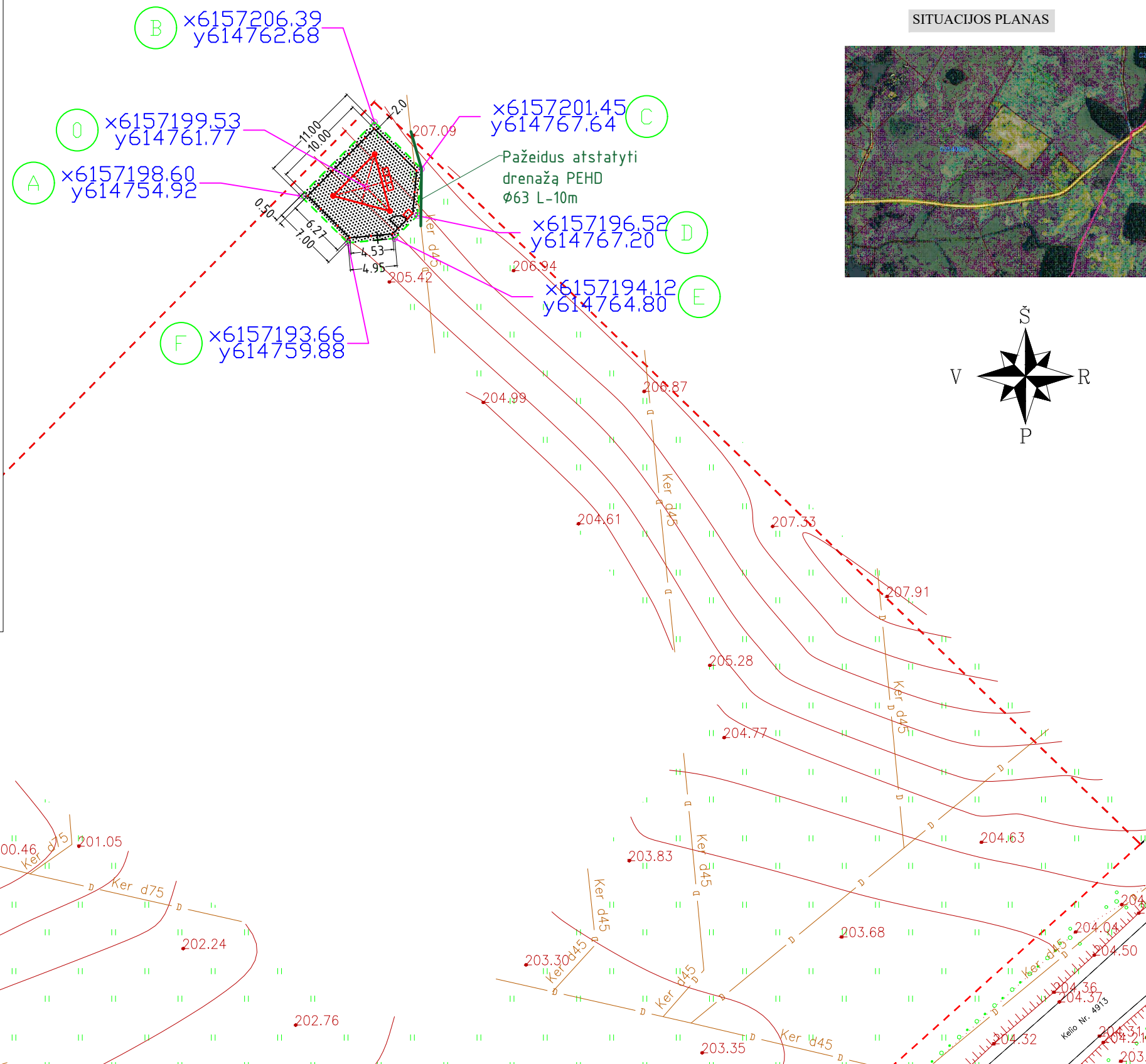
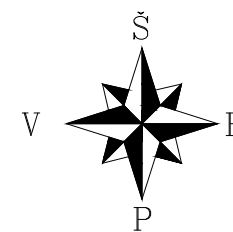
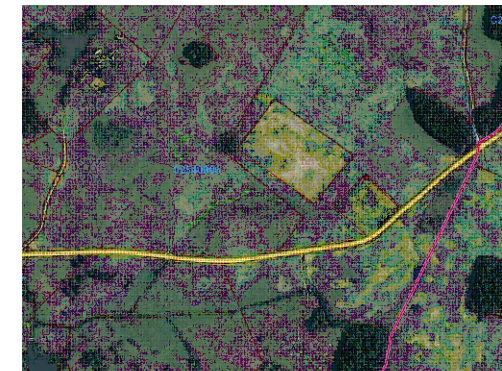
*Projekto grafiniėje dalyje vaizduojami esami ir numatomi mobilus ryšio bokštai ir stebai, pašto skyriai ir laidinio ryšio stotys. Plėčiajuosčio greitojo internetinio ryšio mazgai ir numatomos šviesolaidinės ryšio linijos vaizduojamos schematiškai.*

		<b>PROJEKTAI CO</b>		Ryšių (telekomunikacijų) tinklo (ryšių bokšto), kad. Nr. 8254/0006:137, Utenos r. sav., Daugailių sen., Pliuų k., statybos projektas	
24.135	PDV	Kęstutis Savickas	<i>Kaune</i>	Ištrauka iš savivaldybės teritorijos bendrojo plano sprendinių "Inžinerinės infrastruktūros brėžinio" su nurodyta ryšio bokšto vieta.	Laida
	INŽ.	Audrius Šimulis			0
lt	Plėčiajuostis internetas, VŠĮ			5808(A_111)-01-TP-R.PP.BR-01	Lapas 1
					Lapų 1

M 1:200



SITUACIJOS PLANAS

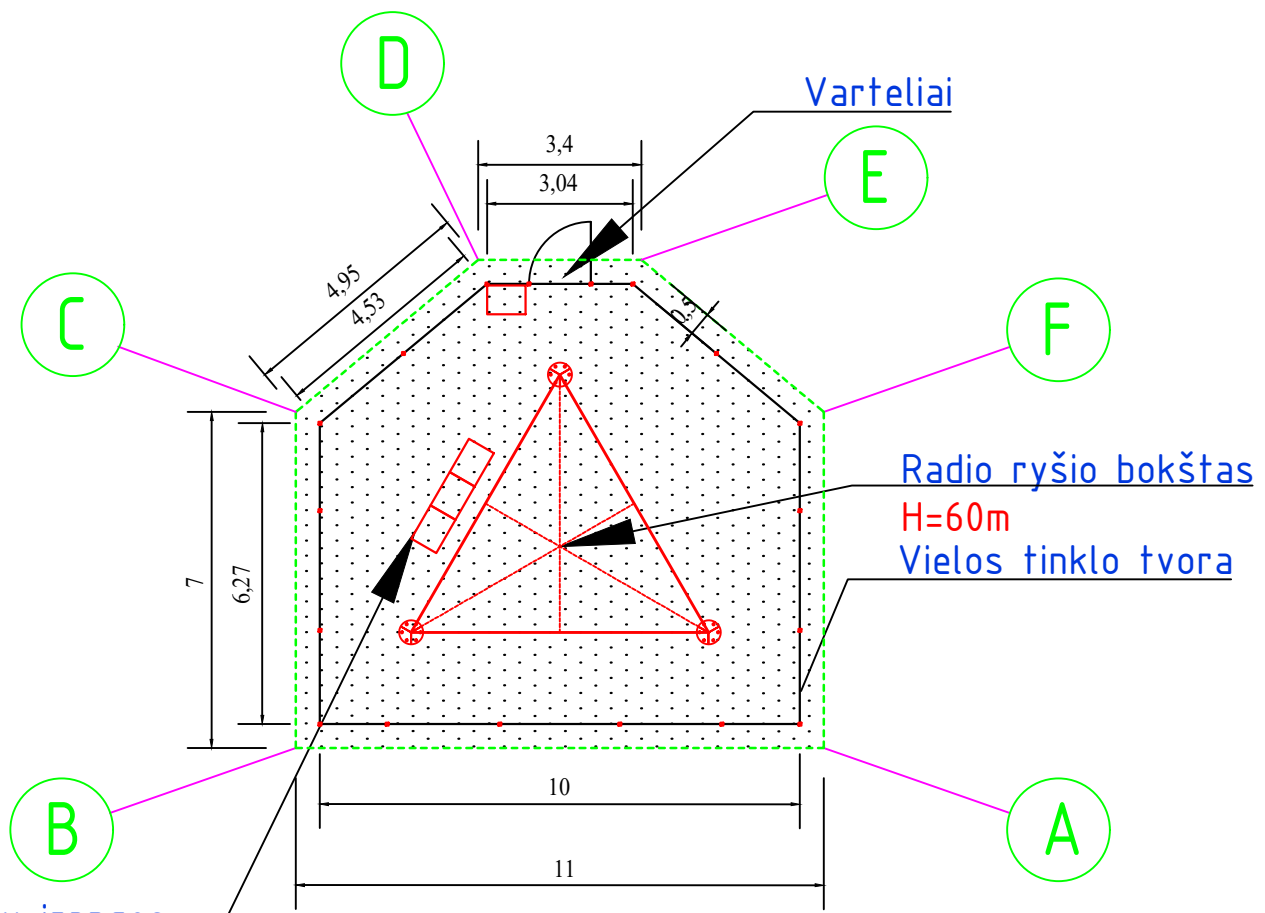
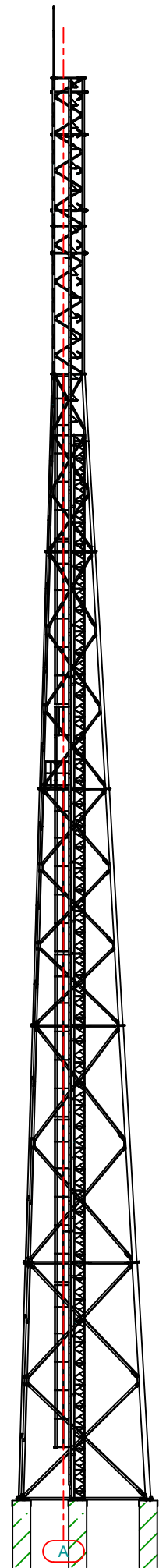


- - - - - Bokšto sklypo riba;
- - - - - Sklypų ribos;
- - - - - Sklypo kad. Nr. 8254/0006:137 riba;
- - - - - Projektuojama plieno tinklo tvora;

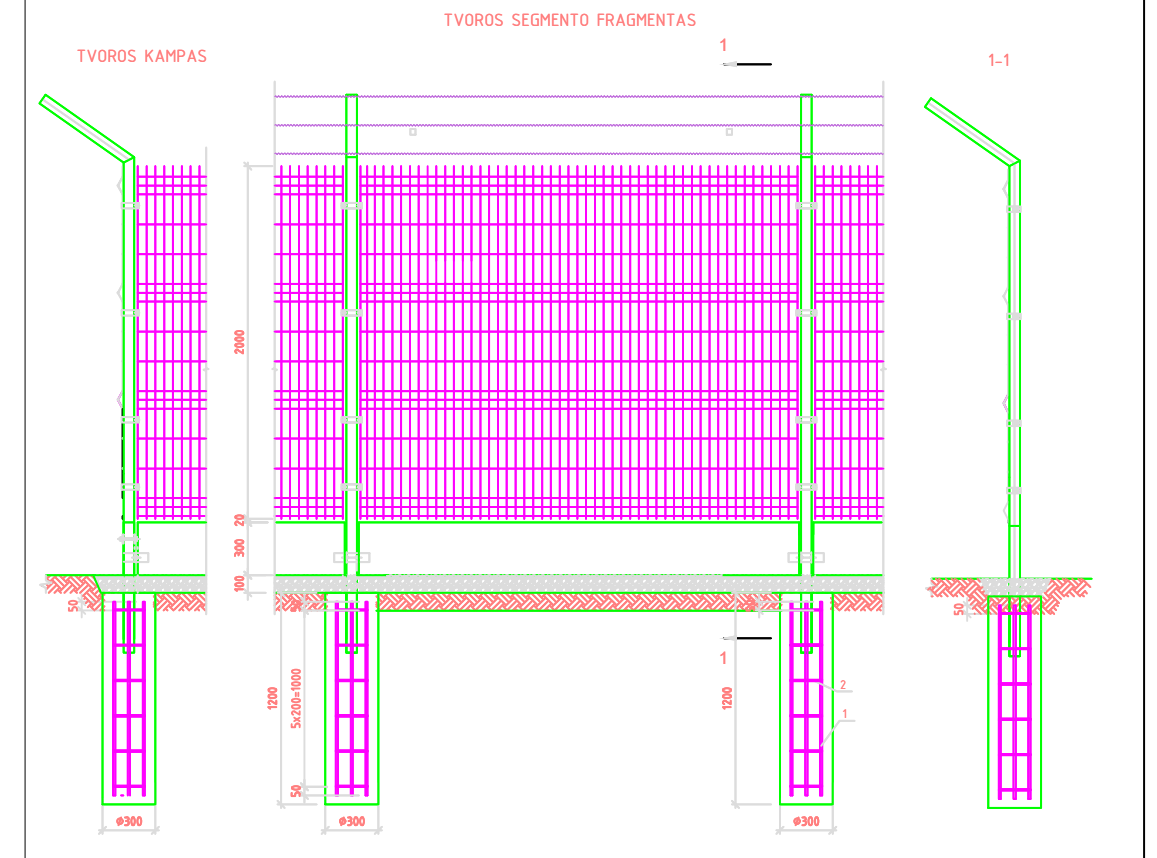
PASTABOS:

1. Projektinių pasiūlymų tikslas - nustatyti vietą ryšio stiebo statybai, vadovaujantis Utenos rajono savivaldybės bendroju planu, Infrastruktūros sprendinių brėžinyje nurodyta ryšio bokštų statybos vieta.
2. Matmenys nurodyti metrais.
3. Sklypo plano brėžinys atliktas LKS94 koordinacių sistemoje.
4. Planuojamos užstatyti teritorijos ribos pažymėtos koordinatėmis A, B, C, D, E, F.
5. Aptveriamas teritorija 2.4 m aukščio vėlos tinklo tvora. Teritorija dengiama geotekstile ir 10 cm vidutinio stambumo sklalda.
6. Privažiavimas iki objekto numatomas esamu vietiniu grunto dangos keliu, esančiu nesuformuotame sklype, šalia numatomo bokšto.

<p><b>PROJEKTAI CO</b></p>		Ryšių (telekomunikacijų) tinklo (ryšių bokšto), kad. Nr. 8254/0006:137, Utenos r. sav., Daugailių sen., Pliupų k., statybos projektas		
		24135	PDV	Kęstutis Savickas
S-644-PmAT	PDV	Tomas Čekanavičius	Statybos sklypo planas M 1:500	0
lt	Plačiajuostis internetas, VšĮ	5808(A_111)-01-TP-R.PP.BR-02	Lapas	Lapų
			1	1



Numatomi ryšių įrangos spintų pamatai su tvirtinimo elementais.



		<b>PROJEKTAI CO</b>		Ryšių (telekomunikacijų) tinklo (ryšių bokšto), kad. Nr. 8254/0006:137, Utenos r. sav., Daugailių sen., Pliupų k., statybos projektas	
24.135	PDV	Kęstutis Savickas	<i>[Signature]</i>	Bazinės stoties bendras vaizdas	Laida
	INŽ.	Audrius Šimulis			0
lt	Plačiajuostis internetas, Všj			5808(A_111)-01-TP-R.PP.BR-03	Lapas
					Lapu
					1
					1

## VIEŠOJO PROJEKTINIŲ PASIŪLYMŲ SVARSTYMO SU VISUOMENE ATASKAITA

2020-09-04

1. Apie projektinius pasiūlymus rengiamam „Ryšių (telekomunikacijų) tinklo (ryšių bokšto), kad. Nr. 8254/0006:137, Utenos r. sav., Daugailių sen., Pliupų k., statybos projektas.“ buvo paskelbta Utenos rajono savivaldybės interneto tinklapyje (2020-08-17). Per susipažinimui su rengiamu projektu skirtą laikotarpį susipažinti su projektiniais pasiūlymais niekas neatvyko. Pretenzijų ir pasiūlymų žodžiu ar raštu dėl minėto techninio projekto per visą viešojo svarstymo procedūros laikotarpį negauta.

2. UAB „Projektai ir CO“ darbuotojas 2020-08-18 prie sklypo kad. Nr. 8254/0006:137, Utenos r. sav., Daugailių sen., Pliupų k., ribos (kuriame bus montuojamas 60m aukščio ryšių bokštas) įrengė stendą su informacija. Stendas buvo laikomas šešiolika dienų nuo pranešimo savivaldybės interneto svetainėje paskelbimo dienos iki viešo susirinkimo dienos.

3. Su parengtais prieš projektiniais pasiūlymais buvo galima susipažinti UAB „Projektai ir Co“ patalpose, Kauno mieste, Ateities pl. 31, ketvirtame aukšte darbo dienomis nuo 15:00 iki 17:00 ir Utenos rajonas, Daugailiai, Didžioji g. 48 iki viešo susirinkimo dienos.

4. Iki viešo susirinkimo visuomenės atstovai pasiūlymus dėl projektinio pasiūlymo sprendinių galėjo teikti projektuotojui raštu adresu: UAB „Projektai ir Co“, adresu Ateities pl. 31, LT – 52167 Kaunas, telefonu 8 613 05855 arba el. paštu: [projektavimas@zilinskis.com](mailto:projektavimas@zilinskis.com), nurodydami vardą, pavardę (organizacijos pavadinimą), adresą, kitus ryšio duomenis, pasiūlymo teikimo datą, informaciją ir aplinkybes, kuo grindžiamas pasiūlymas. Pretenzijų ir pasiūlymų raštu dėl minėtų projektinių pasiūlymų per šį laikotarpį negauta.

5. 2020 09 03 16.00 val. įvyko skelbtasis viešas susirinkimas projektinių pasiūlymų svarstymui su visuomene adresu Utenos rajonas, Daugailiai, Didžioji g. 48. Viešojo susirinkimo metu buvo daromas garso įrašas. Svarstyme dalyvavo statytojo ir projektuotojo atstovai. Per valandą nuo svarstymo pradžios neatvyko nei vienas suinteresuotas visuomenės atstovas. 17 val. susirinkimo pirmininkas konstatavo, kad viešinimo procedūra atlikta, visuomenė nesuinteresuota projektiniais pasiūlymais, o viešas svarstymas su visuomene baigtas

Priedai:

1. Skelbimo Utenos rajono savivaldybės interneto tinklapyje kopija;
2. Stendo, įrengto prie sklypo, nuotraukos.
3. Stendas seniūnijoje
4. Viešojo susirinkimo dalyviai;
5. Viešojo susirinkimo garso įrašas. (<https://we.tl/t-dFvzgsxdP>)

Projekto vadovas



Kęstutis Savickas

„Projektai ir Co“, UAB

DUOMENYS APIE JURIDINĮ ASMENĮ KAUPIAMI IR SAUGOMI LR JURIDINIŲ ASMENŲ REGISTRE



Savivaldybės priimamasis: (8 389) 64041 Daugiau informacijos

Pasitikėjimo telefonas: (8 800 77472) Daugiau informacijos

## Teritorijų planavimas ir statyba

### TERITORIJŲ PLANAVIMAS

Teritorijų planavimo komisija

Teritorijų planavimo dokumentai

Rengiami teritorijų planavimo dokumentai

Teritorijų planavimo skelbimai

Pavadinimų gatvėms, adresų suteikimas

Kaimo plėtros žemėtvarkos projektai

Projektų ir idėjų konkursai

### STATYBA

Visuomenei svarbūs statiniai

Viskas apie renovaciją

AKTUALI INFORMACIJA  
GYVENTOJAMS

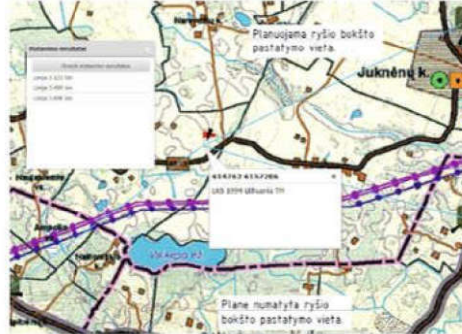
ŽELDYNAI

PASLAUGOS

Pranešimas apie numatomą statinių (jų dalių) projektavimo pradžią ir visuomenės dalyvavimą svarstant statinių (jų dalių) projektinius pasiūlymus

### Pranešimas apie numatomą statinių (jų dalių) projektavimo pradžią ir visuomenės dalyvavimą svarstant statinių (jų dalių) projektinius pasiūlymus

Informaciją parengė: Teritorijų planavimo ir statybos skyriaus vyresn. specialistė Nijolė Barauskienė. Publikuota 2020-08-17



Vadovaujantis Lietuvos Respublikos statybos įstatymu ir statybos techniniu reglamentu STR 1.04.04:2017 „Statinių projektavimas, projekto ekspertizė“, statytojas VŠĮ „Plačiajuostis internetas“ informuoja visuomenę apie numatomą visuomenei svarbaus ryšių (telekomunikacijų) tinklų (ryšių bokšto H-60 m) projektavimą, kuriam Teritorijų planavimo įstatymo nustatytais atvejais neparengtas detalusis planas ir statyba žemės sklype, kadastriniu Nr. 8254/0006:137 Radeikių k.v., esančiame, Pliupų k., Daugailių sen., Utenos r. sav., yra leidžiama.

Statytojas per 3 darbo dienas prie statybos sklypo ribos turi pastatyti stendą su išvardinta informacija, kurį privaloma laikyti ne mažiau 10 darbo dienų nuo šio pranešimo savivaldybės interneto svetainėje [www.utena.lt](http://www.utena.lt), paskelbimo dienos.

Techninio projekto pavadinimas: Ryšių (telekomunikacijų) tinklo (ryšių bokšto) Utenos r. sav., Daugailių sen., Pliupų k., statybos projektas.

Statybos geografinė vieta: Utenos r. sav., Daugailių sen., Pliupų k., sklypo kadastrinis Nr. 8254/0006:137 Radeikių k.v.

Statinio paskirtis: ryšių (telekomunikacijų) tinklai (9.7).

Žemės sklypo pagrindinė naudojimo paskirtis: žemės ūkio, naudojimo būdas – kiti žemės ūkio paskirties žemės sklypai.

Statytojas: VŠĮ „Plačiajuostis internetas“, Sausio 13-osios g. 10, Vilnius, tel. (+370) 5 243088, el. paštas: [info@placiajuostis.lt](mailto:info@placiajuostis.lt)

Projektuotojas: „Projektai ir Co“ UAB, Ateities pl. 31, Kaunas, tel. [\(+370\) 447 70120](tel:+37044770120), el. paštas: [projektavimas@zilinskis.com](mailto:projektavimas@zilinskis.com)

Projekto rengėjas ir projekto vadovas: Kęstutis Savickas, tel. [\(+370\) 613 05855](tel:+37061305855), el. paštas: [projektavimas@zilinskis.com](mailto:projektavimas@zilinskis.com)

Susipažinti su projekciniais pasiūlymais galima: projektuotojo „Projektai ir Co“ UAB patalpose, adresu: Ateities pl. 31, Kaunas, Daugailių seniūnijos patalpose, adresu: Didžioji g. 48, Daugailiai, Utenos r. sav., darbo dienomis nuo 8.00 iki 17.00 val. ir Utenos rajono savivaldybės interneto svetainėje [www.utena.lt](http://www.utena.lt), nuo 2020 m. rugpjūčio 17 d. iki 2020 m. rugsėjo 3 d. Informacija projektinių pasiūlymų rengėjo teikiama darbo dienomis nuo 8.00 val. iki 17.00 val. tel. [\(+370\) 613 05855](tel:+37061305855) arba el. paštu: [projektavimas@zilinskis.com](mailto:projektavimas@zilinskis.com)

Visuomenės atstovai pasiūlymus dėl projekcinio pasiūlymo sprendinių gali teikti projektuotojui raštu adresu: „Projektai ir Co“ UAB, Ateities pl. 31, Kaunas, el. paštu: [projektavimas@zilinskis.com](mailto:projektavimas@zilinskis.com), per visą 10 darbo dienų laikotarpį, skirtą visuomenei susipažinti su projekciniais pasiūlymais, - iki viešo susirinkimo pabaigos ir jo metu. Teikiant pasiūlymus projektuotojui turi būti nurodyta:

1. fizinio asmens vardas, pavardė, elektroninio pašto adresas, juridinio asmens pavadinimas, elektroninio pašto adresas;
2. pasiūlymo teikimo data;
3. informacija ir aplinkybės, kuo grindžiamas pasiūlymas.

Pasiūlymus pateikusiems visuomenės atstovams projektuotojas per 5 darbo dienas po viešo susirinkimo atsako raštu, pateikdamas pasiūlymų įvertinimą su paaiškinimais.

Viešas susirinkimas įvyks 2020 m. rugsėjo 3 d. 16.00 val., adresu: Utenos rajono sav., Daugailių sen., Daugailių mstl., Didžioji g. 48, Daugailių seniūnijos patalpose.

[Dokumentai >>>](#)

[Vaizdinė informacija >>>](#)



### INFORMACIJA APIE SENIŲNIOJIE TEIKIAMAS

## Čigio edukacinis savisaugos KAMBARYS

**SVENSKIOS PROGRAMOS EDUKACINIS PROGRAMAS ŽŪK SAVIAUSI**

**SAUGOJAMŲIŲ AR ŠEIMŲ ŽŪKŲ SAVIAUSI**

**SAUGOJAMŲIŲ TĖVŲ SAVIAUSI**

**Čigio patarimai arba dešimt pirštukų TAISYKLIŲ**

1. Dėvėti saugos šalmą, apsauginius rankovius, apsauginius batais, apsauginius akinius, apsauginius auskarus.
2. Pajūti pūvančią kvapą. Pajūti pūvančią kvapą, apsauginius akinius, apsauginius auskarus.
3. Saugoti aplinką ir aplink save.
4. Saugoti aplinką ir aplink save.
5. Saugoti aplinką ir aplink save.
6. Saugoti aplinką ir aplink save.
7. Saugoti aplinką ir aplink save.
8. Saugoti aplinką ir aplink save.
9. Saugoti aplinką ir aplink save.
10. Saugoti aplinką ir aplink save.

### LIETUVOS POLICIJA

Patikėjęs asmenų darbotyros vietas patikėtiniams ar nuolatiniams rinkėjams

Skaitmeniniai rinkimai: kaip išvengti trūkumų, išvengti apgaulės, išvengti neteisėtų rinkimų, išvengti neteisėtų rinkimų, išvengti neteisėtų rinkimų.

2024-01-01

2024-01-01

### LIETUVOS POLICIJA

Patikėjęs asmenų darbotyros vietas patikėtiniams ar nuolatiniams rinkėjams

Skaitmeniniai rinkimai: kaip išvengti trūkumų, išvengti apgaulės, išvengti neteisėtų rinkimų, išvengti neteisėtų rinkimų, išvengti neteisėtų rinkimų.

2024-01-01

2024-01-01

### BIOVAST

Patikėjęs asmenų darbotyros vietas patikėtiniams ar nuolatiniams rinkėjams

Skaitmeniniai rinkimai: kaip išvengti trūkumų, išvengti apgaulės, išvengti neteisėtų rinkimų, išvengti neteisėtų rinkimų, išvengti neteisėtų rinkimų.

2024-01-01

2024-01-01

### LIETUVOS POLICIJA

Patikėjęs asmenų darbotyros vietas patikėtiniams ar nuolatiniams rinkėjams

Skaitmeniniai rinkimai: kaip išvengti trūkumų, išvengti apgaulės, išvengti neteisėtų rinkimų, išvengti neteisėtų rinkimų, išvengti neteisėtų rinkimų.

2024-01-01

2024-01-01

Ilgenas, kaitinamasis, j. basanavimas g. 25, ilgena.

LIETUVOS PŪSTAS

### TRADICINIS APIRIMAS

Patikėjęs asmenų darbotyros vietas patikėtiniams ar nuolatiniams rinkėjams

Skaitmeniniai rinkimai: kaip išvengti trūkumų, išvengti apgaulės, išvengti neteisėtų rinkimų, išvengti neteisėtų rinkimų, išvengti neteisėtų rinkimų.

2024-01-01

2024-01-01

### PHILKENTA CO

Patikėjęs asmenų darbotyros vietas patikėtiniams ar nuolatiniams rinkėjams

Skaitmeniniai rinkimai: kaip išvengti trūkumų, išvengti apgaulės, išvengti neteisėtų rinkimų, išvengti neteisėtų rinkimų, išvengti neteisėtų rinkimų.

2024-01-01

2024-01-01

### BIOVAST

Patikėjęs asmenų darbotyros vietas patikėtiniams ar nuolatiniams rinkėjams

Skaitmeniniai rinkimai: kaip išvengti trūkumų, išvengti apgaulės, išvengti neteisėtų rinkimų, išvengti neteisėtų rinkimų, išvengti neteisėtų rinkimų.

2024-01-01

2024-01-01

### Šeimos kortelė

Patikėjęs asmenų darbotyros vietas patikėtiniams ar nuolatiniams rinkėjams

Skaitmeniniai rinkimai: kaip išvengti trūkumų, išvengti apgaulės, išvengti neteisėtų rinkimų, išvengti neteisėtų rinkimų, išvengti neteisėtų rinkimų.

2024-01-01

2024-01-01

### SODŲ GENĖJIMAS

8 650 74753

### LIETUVOS POLICIJA

Patikėjęs asmenų darbotyros vietas patikėtiniams ar nuolatiniams rinkėjams

Skaitmeniniai rinkimai: kaip išvengti trūkumų, išvengti apgaulės, išvengti neteisėtų rinkimų, išvengti neteisėtų rinkimų, išvengti neteisėtų rinkimų.

2024-01-01

2024-01-01

### Jei Jums daiktas nereikalingas, gal jo reikia kažkam kitam?

Patikėjęs asmenų darbotyros vietas patikėtiniams ar nuolatiniams rinkėjams

Skaitmeniniai rinkimai: kaip išvengti trūkumų, išvengti apgaulės, išvengti neteisėtų rinkimų, išvengti neteisėtų rinkimų, išvengti neteisėtų rinkimų.

2024-01-01

2024-01-01

### LIETUVOS POLICIJA

Patikėjęs asmenų darbotyros vietas patikėtiniams ar nuolatiniams rinkėjams

Skaitmeniniai rinkimai: kaip išvengti trūkumų, išvengti apgaulės, išvengti neteisėtų rinkimų, išvengti neteisėtų rinkimų, išvengti neteisėtų rinkimų.

2024-01-01

2024-01-01

### LIETUVOS POLICIJA

Patikėjęs asmenų darbotyros vietas patikėtiniams ar nuolatiniams rinkėjams

Skaitmeniniai rinkimai: kaip išvengti trūkumų, išvengti apgaulės, išvengti neteisėtų rinkimų, išvengti neteisėtų rinkimų, išvengti neteisėtų rinkimų.

2024-01-01

2024-01-01

### LIETUVOS POLICIJA

Patikėjęs asmenų darbotyros vietas patikėtiniams ar nuolatiniams rinkėjams

Skaitmeniniai rinkimai: kaip išvengti trūkumų, išvengti apgaulės, išvengti neteisėtų rinkimų, išvengti neteisėtų rinkimų, išvengti neteisėtų rinkimų.

2024-01-01

2024-01-01

### LIETUVOS POLICIJA

Patikėjęs asmenų darbotyros vietas patikėtiniams ar nuolatiniams rinkėjams

Skaitmeniniai rinkimai: kaip išvengti trūkumų, išvengti apgaulės, išvengti neteisėtų rinkimų, išvengti neteisėtų rinkimų, išvengti neteisėtų rinkimų.

2024-01-01

2024-01-01

### Užsisakyk Šeimos kortelę

Ir naudokis šeimoms draugiškų įmonių nuolaidomis!

Šeimos kortelė pritaikyta šeimoms, turintiems vaikų iki 18 metų. Šeimos kortelė pritaikyta šeimoms, turintiems vaikų iki 18 metų. Šeimos kortelė pritaikyta šeimoms, turintiems vaikų iki 18 metų.



LIETUVOS RESPUBLIKA  
UTENOS RAJONO  
SAVIVALDYBĖS  
DAUGAILIŲ  
SENIŪNIJA

UTENOS  
KULTūros CENTRO  
DAUGAILIŲ  
SKYRIUS



PRANEŠIMAS APIE NŪMATOMUS YPATINGO STATINIO PROJEKAVIMO DARBŪS

<ul style="list-style-type: none"> <li>• PAVADINIMAS</li> </ul>	RYŠIŲ (TELEKOMUNIKACIJŲ) TINKLO (RYŠIŲ BOKŠTO), KAD. NR. 8254-0006-137, UTENOS R. SAV., DAUGAILIŲ SEN., PLIUPŲ K., STATYBOS PROJEKTAS UTENOS R. SAV., DAUGAILIŲ SEN., PLIUPŲ K. o UAB „PROJEKTAI IR CO“ o PROJEKTO VADOVAS: K. SAVICKAS;
<ul style="list-style-type: none"> <li>• STATINIO STATYBVIETĖS ADRESAS</li> <li>• PROJEKTO PAVADINIMAS IR JO BŪTINĖS ADRESAS</li> </ul>	el. paštas: <a href="mailto:projektaivimas@zilniskis.com">projektaivimas@zilniskis.com</a> tel.: +370 613 05855
<ul style="list-style-type: none"> <li>• PROJEKTO VADOVO AR KITO ATSAKINGO ASMENS, GALINČIO TEIKTI INFORMACIJĄ APIE PROJEKTĄ, BIOMENYS</li> <li>• STATYTOJAS</li> <li>• SUNEPAŽINDINIMO SU PROJEKTINIAIS PASHŪLYMAIS ADRESAS, TELEFONO NUMERIS IR LAIKAS</li> </ul>	VIENOSIŠTAIGIA „PLAČIAJUOSTIS INTERNETAS“ 1. NUO 2020-08-20 iki 2020-09-03 ADRESU ATEITIES PL. 31, KAUNAS, 5 AUKŠTE (kiekvieną darbo dieną nuo 14:00 iki 16:00 val.); 2. Utenos rajono savivaldybės interneto puslapyje: <a href="http://www.utena.lt">www.utena.lt</a> 3. Utenos rajono sav., Daugailiai, Didžioji g. 45
<ul style="list-style-type: none"> <li>• INFORMACIJA IKI KADA IR KOKIU BŪDU IKI VIEŠO SUSIRINKIMO VISOJE VIETOVIOJE ATSTOVAI PROJEKTOJOJUI GALI TEIKTI SIŪLYMUS DĖL PROJEKTINIŲ PASHŪLYMŲ</li> </ul>	„Dėl ryšių (telekomunikacijų) tinklo (ryšių bokšto) Utenos r. sav., Daugailių sen., Pliupų k.“ o RAŠTU: UAB „PROJEKTAI IR CO“, ADRESU ATEITIES PL. 31 KAUNAS, 5 AUKŠTAS (kiekvieną darbo dieną nuo 14:00 iki 16:00 val. iki viešo susirinkimo dienos); o EL. PAŠTU: <a href="mailto:projektaivimas@zilniskis.com">projektaivimas@zilniskis.com</a>
<ul style="list-style-type: none"> <li>• KUR IR KADA VYKYS SUSIRINKIMAS (ADRESAS, LAIKAS)</li> </ul>	Pasiūlymus teikti darbo dienomis nuo 2020-08-20 iki 2020-09-30 UTENOS RAJONAS, DAUGAILIAI, DIDŽIOJI G. 45 SVARSTYMO DATA 2020-09-03 D., NUO 16:00 IKI 17:00 VAL.

**RYŠIŲ (TELEKOMUNIKACIJŲ) TINKLO (RYŠIŲ BOKŠTO), KAD. NR. 8254/0006:137, UTENOS R. SAV., DAUGAILIŲ SEN., PLIUPŲ K., STATYBOS PROJEKTAS**

**VIEŠO SUSIRINKIMO PROTOKOLAS**

2020 m. rugsėjo 03 d. Nr. 1

Utenos rajonas, Daugailiai, Didžioji g. 48

Susirinkimas įvyko 2020 m. rugsėjo 3 d. 16 val. 00 min.

Statytojas (statytojo atstovaujamas asmuo) viešo supažindinimo susirinkimui vesti paskyrė:

Susirinkimo pirmininką: UAB „Projektai ir Co“ inžinerinių statinių projektų grupės vadovą Romuald Klimovič.

(pareigos, vardas, pavardė)

Susirinkimo sekretorius: UAB „Projektai ir Co“ projektų derintojas Juozas Kasilauskas

(pareigos, vardas, pavardė)

Susirinkimo tikslas: **Ryšių (telekomunikacijų) tinklo (ryšių bokšto), kad. Nr. 8254/0006:137, Utenos r. sav., Daugailių sen., Pliupų k. projektinių pasiūlymų svarstymas su visuomene.**

Dalyvauja: iniciatorius (-iai):

1. Susirinkimo pirmininkas: UAB „Projektai ir Co“, (įmonės kodas 304317225, Ateities pl. 31, LT-52167 Kaunas), inžinerinių statinių projektų grupės vadovą Romuald Klimovič.
2. Projektuotojas: UAB „Projektai ir Co“, (įmonės kodas 304317225, Ateities pl. 31, LT-52167 Kaunas), atstovas Juozas Kasilauskas.
3. Statytojas: Statytoją, Viešoji įstaiga „Plačiajuostis internetas“, Sausio 13-osios g. 10, LT-04347 Vilnius, atstovaujantis asmuo UAB „Projektai ir Co“, (įmonės kodas 304317225, Ateities pl. 31, LT-52167 Kaunas), inžinerinių statinių projektų grupės vadovą Romuald Klimovič
4. \_\_\_\_\_

**SUSIRINKIMO DARBOTVARKĖ:**

1. Viešo susirinkimo pirmininko ir sekretoriaus paskyrimas.
2. Projektinių pasiūlymų svarstymas: svarstomi Ryšių (telekomunikacijų) tinklo (ryšių bokšto), kad. Nr. 8254/0006:137, Utenos r. sav., Daugailių sen., Pliupų k., statybos projekto projektiniai pasiūlymai.

**SUSIRINKIMO EIGA:**

Per valandą nuo nustatytos viešo susirinkimo pradžios (2020-09-03 16 val. 00 min.) į nurodytą susirinkimo vietą: Utenos rajonas, Daugailiai, Didžioji g. 48, neatvyko nei vienas visuomenės atstovas. Susirinkimo pirmininkas konstatavo, kad viešojo supažindinimo procedūra atlikta, o visuomenė nesuinteresuota projektiniais pasiūlymais.

Susirinkimo pirmininkas

(parašas)

Romuald Klimovič

(vardas, pavardė)

Susirinkimo sekretorius

(parašas)

Juozas Kasilauskas

(vardas, pavardė)

## VIEŠO SUSIRINKIMO

Dėl objekto: „Ryšių (telekomunikacijų) tinklo (ryšių bokšto), kad.nr. 8254/0006:137, Utenos r. sav.,  
Daugailių sen., Pliupų k., statybos projektas“ susipažinimo su projektiniais pasiūlymais  
dalyvių sąrašas

Projektuotojas: UAB „Projektai ir Co“, įmonės kodas 304317225, Ateities pl. 31, LT-52167 Kaunas, tel.  
+370 447 70120, el. p. [projektavimas@zilinskis.com](mailto:projektavimas@zilinskis.com)

Statytojas: Viešoji įstaiga „Plačiajuostis internetas“, Sausio 13-osios g. 10, LT-04347 Vilnius

Įgaliotas asmuo Romuald Klimovič

Nr.	DALYVIS	PARAŠAS
1.		
2.		
3.		
4.		
5.		
6.		
7.		
8.		
9.		
10.		

Susirinkimo pirmininkas

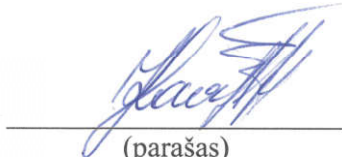


(parašas)

Romuald Klimovič

(vardas, pavardė)

Susirinkimo sekretorius



(parašas)

Juozas Kasilauskas

(vardas, pavardė)



**UTENOS RAJONO SAVIVALDYBĖS ADMINISTRACIJOS  
TERITORIJŲ PLANAVIMO IR STATYBOS SKYRIUS**

Biudžetinė įstaiga. Utenio a. 4, 28503 Utena.  
Tel. (8 389) 61 592, (8 389) 64 030, faks. (8 389) 61 615, el. p. [nerijus.malinauskas@utena.lt](mailto:nerijus.malinauskas@utena.lt)  
Duomenys kaupiami ir saugomi Juridinių asmenų registre, kodas 188710442.

VšĮ „Plaćiajuostis internetas“  
Sausio 13-osios g. 10, Vilnius

2020-09-24 Nr. AR 6-78  
2020-09-21 Nr.PSP-100-200921-02844

„Projektai ir Co“ UAB  
Ateities pl. 31, Kaunas

**DĖL PRITARIMO PROJEKTINIAMS PASIŪLYMAMS**

Vadovaujantis Statybos įstatymo 37 straipsnio nuostatomis statytojas VšĮ „Plaćiajuostis internetas“ pateikė svarstyti visuomenei projektinius pasiūlymus, parengtus projektuotojo „Projektai ir Co“ UAB, projekto vadovas Kęstutis Savickas, apie numatomą visuomenei svarbaus ryšių (telekomunikacijų) tinklą (ryšių bokšto H-60 m) projektavimą, kuriam Teritorijų planavimo įstatymo 20 straipsnyje nustatytais atvejais neparengtas detalusis planas ir statyba žemės sklype, kadastriniu Nr. 8254/0006:137 Radeikių k.v., yra leidžiama. Apie „Ryšių (telekomunikacijų) tinklo (ryšių bokšto) Utenos r. sav., Daugailių sen., Pliupų k., statybos projekto“ rengimo pradžią visuomenė informuota pranešimu savivaldybės interneto svetainėje, skelbimo iškaba stende prie sklypo ribos ir seniūnijos patalpose. Pasibaigus su projektiniais pasiūlymais susipažinti skirtam terminui 2020 m. rugsėjo 3 d. įvyko viešas susirinkimas su visuomenės atstovais.

Atsižvelgiant į visuomenės informavimo apie numatomą statinių (jų dalių) projektavimą ir visuomenės dalyvavimą svarstant statinių (jų dalių) projektinius pasiūlymus atliktas procedūras ir įvertinus pateiktą informaciją, parengtiems projektiniams pasiūlymams pritarta.

Vyr. specialistas (vyriausiasis architektas)

Saulius Zokas