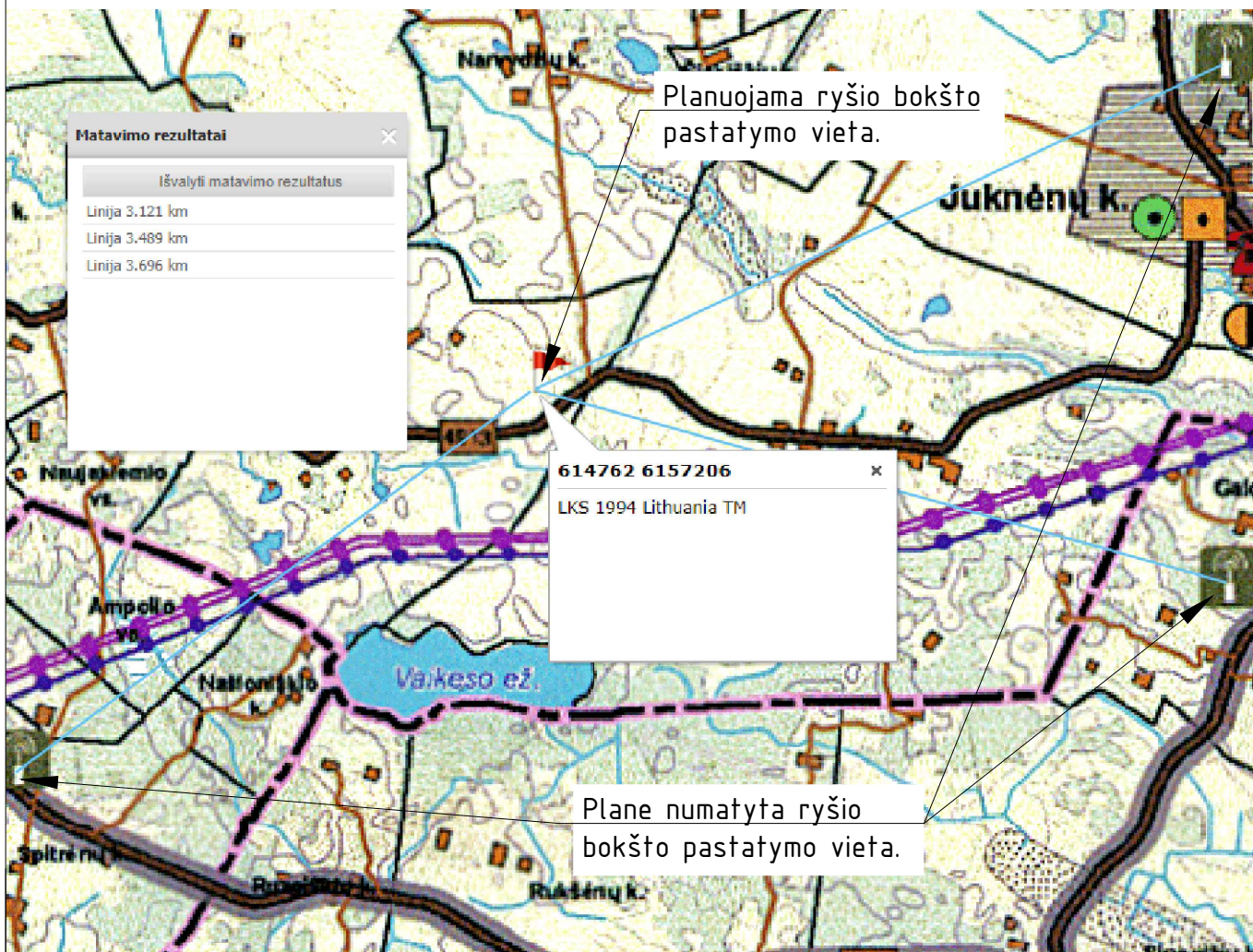


Ištrauka iš Utenos rajono savivaldybės inžinerinės infrastruktūros brėžinio:



Ištrauka iš Utenos rajono savivaldybės teritorijos bendrojo plano aiškinamojo rašto:

**Ryšių infrastruktūra**

Ryšių, telekomunikacinių sistemų ir ypač internetinio ryšio tinklo plėtra yra svarbus uždavinys kuriant informacinę ir žinių visuomenę. Šiuolaikinės informacinės technologijos leidžia efektyviai apdoroti, saugoti ir perduoti informaciją. Tai užtikrina labai spartų jų plitimą į visas mokslo, gamybos ir privataus gyvenimo sritis. Pasiekti, kad šios ryšio priemonės būtų prieinamos visiems potencialiems vartotojams - pagrindinis ryšių sistemos vystymo tikslas perspektyvoje.

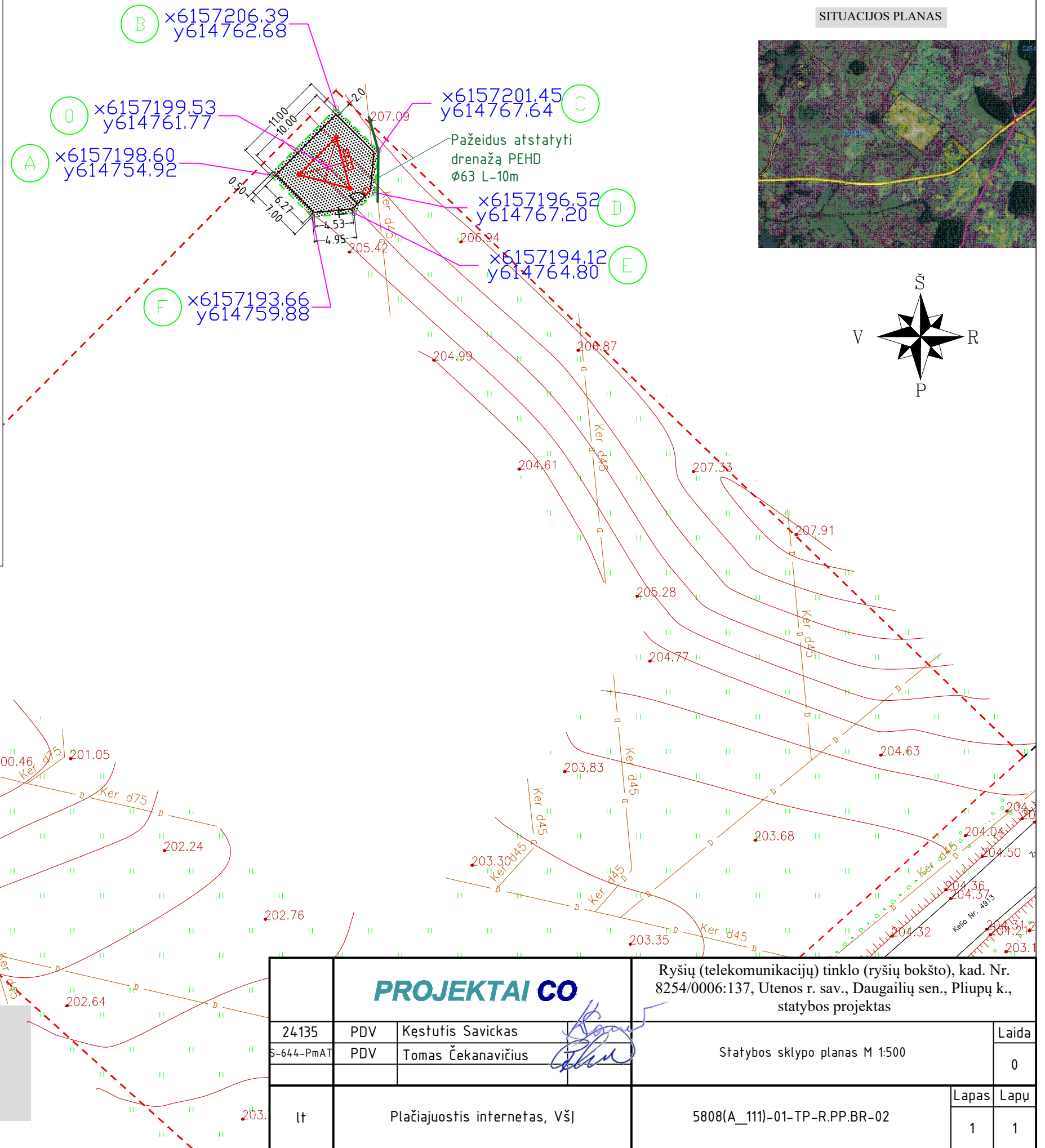
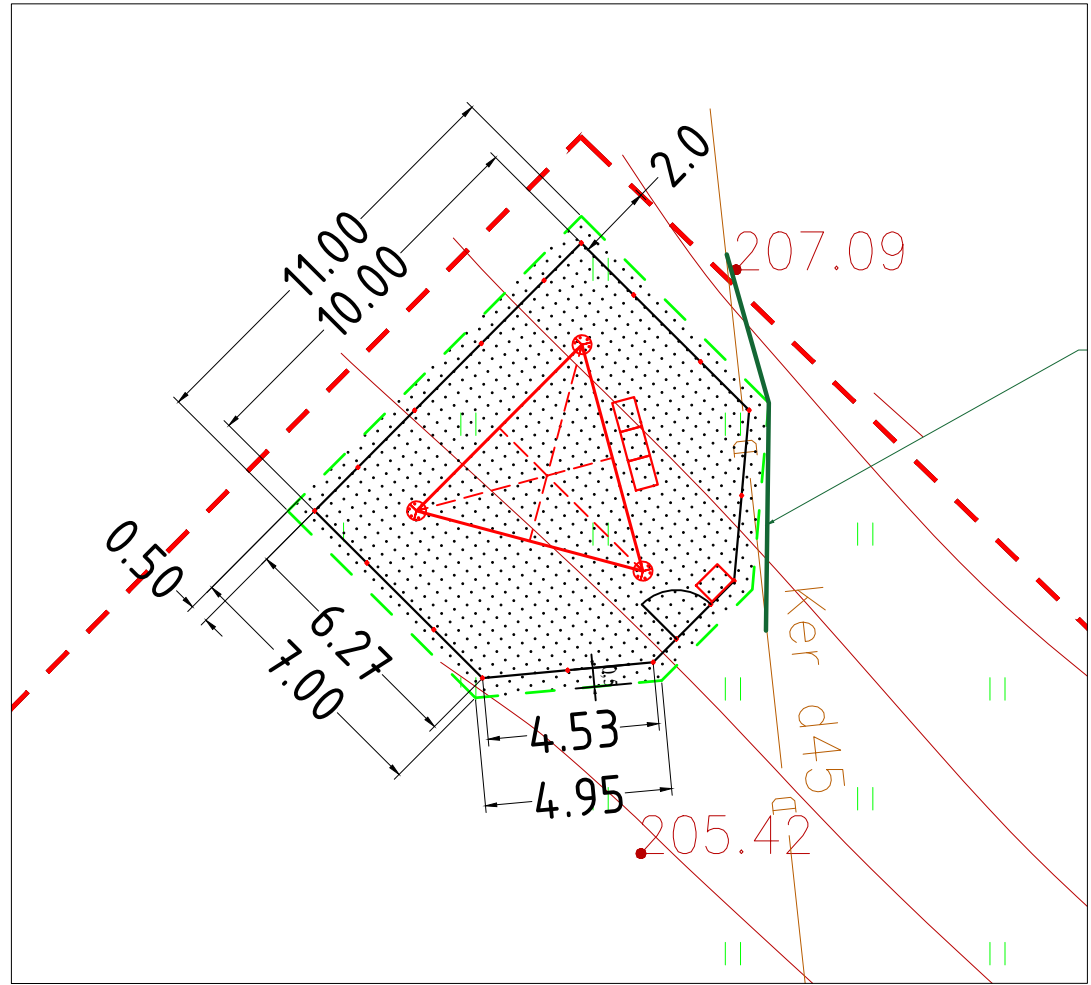
- Plėsti mobilus daugiakanalio ryšio tinklą, sudarant konkurencines sąlygas mobilus ryšio operatoriams.
- Sukurti kaimiškųjų vietovių informacinių technologijų plėčiajuostį tinklą.
- Išlaikyti esamą pašto skyrių tinklą. Nemažinti pašto skyrių tinklo, mažėjant gyventojams kaimiškose vietovėse.

Rengiant sprendinius yra atsižvelgta į mobilus ryšio operatorių planus, Lietuvos plėčiajuosčio ryšio infrastruktūros plėtos strategiją, RAIN projektą.

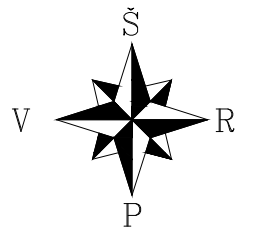
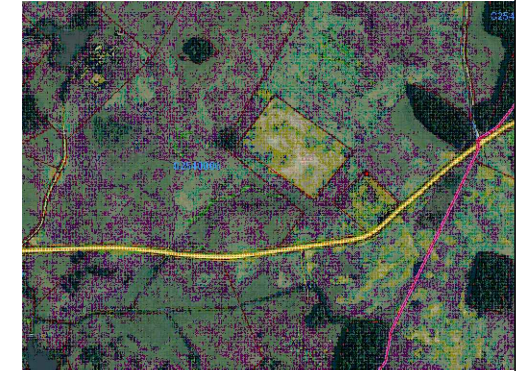
*Projekto grafiniėje dalyje vaizduojami esami ir numatomi mobilus ryšio bokštai ir stebai, pašto skyriai ir laidinio ryšio stotys. Plėčiajuosčio greitojo internetinio ryšio mazgai ir numatomos šviesolaidinės ryšio linijos vaizduojamos schematiškai.*

		<b>PROJEKTAI CO</b>		Ryšių (telekomunikacijų) tinklo (ryšių bokšto), kad. Nr. 8254/0006:137, Utenos r. sav., Daugailių sen., Pliuų k., statybos projektas	
24.135	PDV	Kęstutis Savickas	<i>Kaunė</i>	Ištrauka iš savivaldybės teritorijos bendrojo plano sprendinių "Inžinerinės infrastruktūros brėžinio" su nurodyta ryšio bokšto vieta.	Laida
	INŽ.	Audrius Šimulis			0
lt	Plėčiajuostis internetas, VŠĮ			5808(A_111)-01-TP-R.PP.BR-01	Lapas 1
					Lapų 1

M 1:200



SITUACIJOS PLANAS

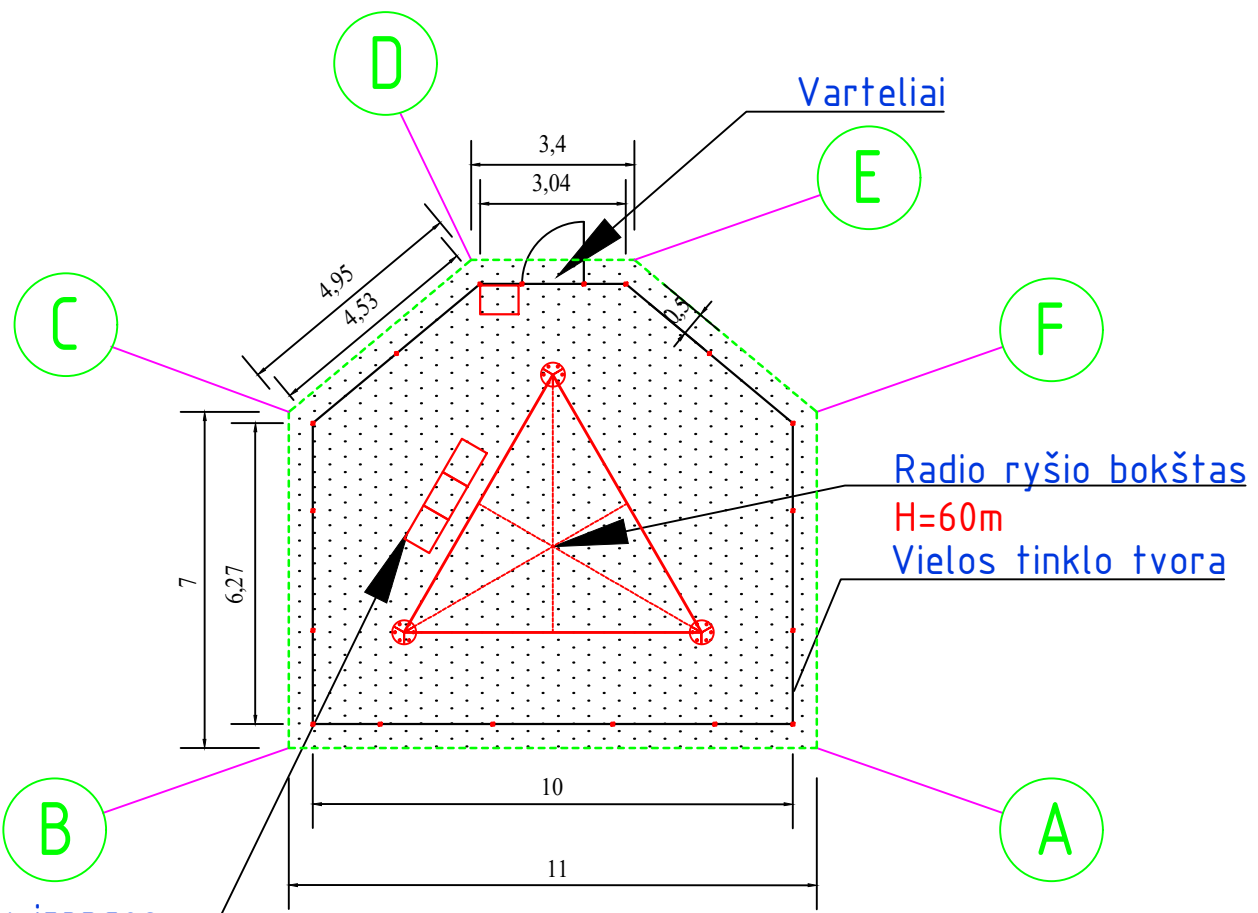
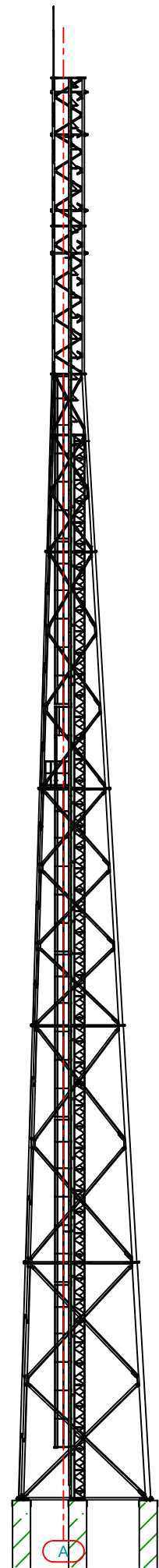


- - - - - Bokšto sklypo riba;
- - - - - Sklypų ribos;
- - - - - Sklypo kad. Nr. 8254/0006:137 riba;
- - - - - Projektuojama plieno tinklo tvora;

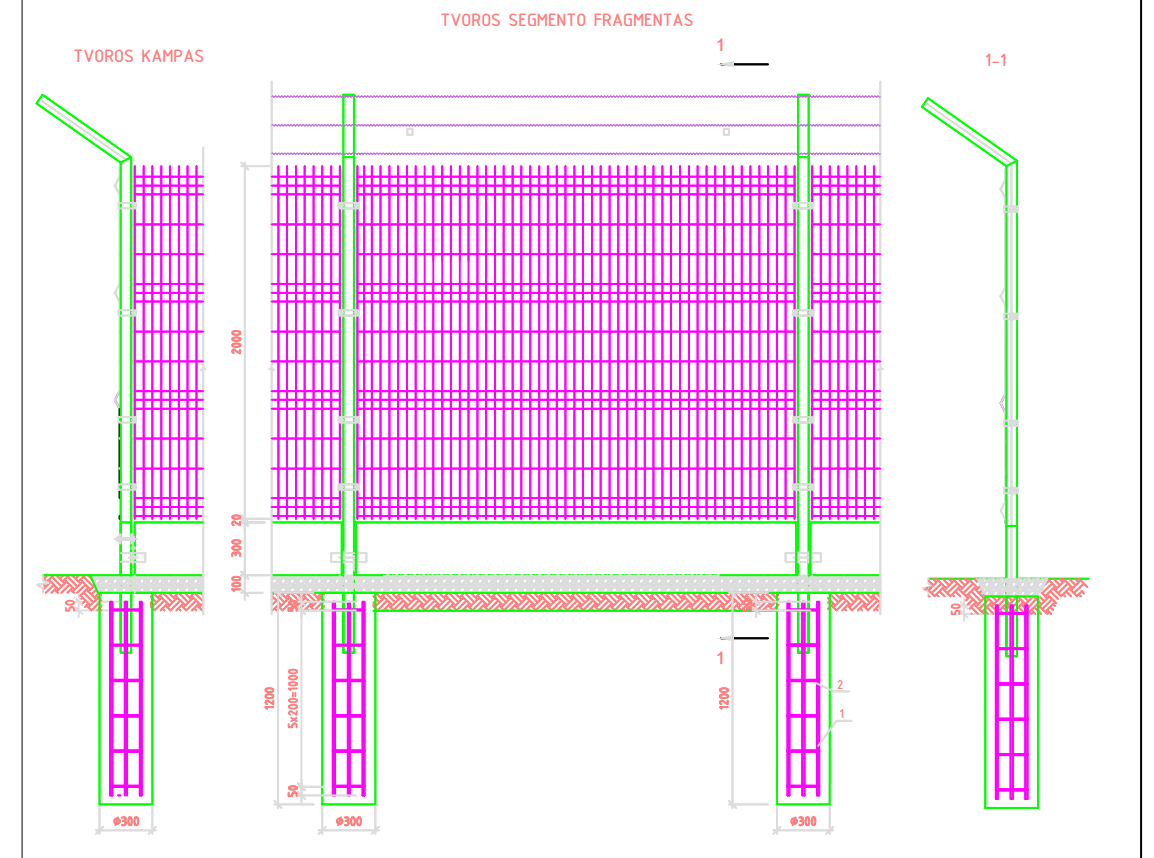
PASTABOS:

1. Projektinių pasiūlymų tikslas - nustatyti vietą ryšio stiebo statybai, vadovaujantis Utenos rajono savivaldybės bendroju planu, Infrastruktūros sprendinių brėžinyje nurodyta ryšio bokštų statybos vieta.
2. Matmenys nurodyti metrais.
3. Sklypo plano brėžinys atliktas LKS94 koordinacių sistemoje.
4. Planuojamos užstatyti teritorijos ribos pažymėtos koordinatėmis A, B, C, D, E, F.
5. Aptveriamas teritorija 2.4 m aukščio vėlos tinklo tvora. Teritorija dengiama geotekstile ir 10 cm vidutinio stambumo sklalda.
6. Privažiavimas iki objekto numatomas esamu vietiniu grunto dangos keliu, esančiu nesuformuotame sklype, šalia numatomo bokšto.

<p><b>PROJEKTAI CO</b></p>		Ryšių (telekomunikacijų) tinklo (ryšių bokšto), kad. Nr. 8254/0006:137, Utenos r. sav., Daugailių sen., Pliupų k., statybos projektas		
		24135	PDV	Kęstutis Savickas
S-644-PmAT	PDV	Tomas Čekanavičius	Statybos sklypo planas M 1:500	0
lt	Plačiajuostis internetas, VšĮ	5808(A_111)-01-TP-R.PP.BR-02	Lapas	Lapų
			1	1



Numatomi ryšių įrangos spintų pamatai su tvirtinimo elementais.



		<b>PROJEKTAI CO</b>		Ryšių (telekomunikacijų) tinklo (ryšių bokšto), kad. Nr. 8254/0006:137, Utenos r. sav., Daugailių sen., Pliupų k., statybos projektas	
24.135	PDV	Kęstutis Savickas		Bazinės stoties bendras vaizdas	Laida
	INŽ.	Audrius Šimulis			0
lt	Plačiajuostis internetas, VšĮ			5808(A_111)-01-TP-R.PP.BR-03	Lapas
					Lapu
					1
					1