



UAB "DUJŲ SFERA"

STATYTOJAS: Utenos rajono savivaldybė

STATINIO PROJEKTO PAVADINIMAS: Leliūnų miestelio kapinių
praplėtimo projektas

ADRESAI: Leliūnų k., Leliūnų sen., Utenos r.
sav., pietvakarinėje esamų Leliūnų kapinių pusėje

STATINYS (OBJEKTAS): Kapinės; automobilių stovėjimo aikštelė

STATINIO KATEGORIJA: Nesudėtingas I gr. inžinerinis statinys

STATYBOS RŪŠIS: Nauja statyba

PROJEKTO ETAPAS: PROJEKTINIAI PASIŪLYMAI

PROJEKTO NR.: 2020-05-PP-BD

Direktorius Romualdas Velykis

Projekto vadovas Arūnas Ginkevičius

kvalif. atestato Nr. 14723

KAUNAS
2021

Adresas:
Draugystės g. 19,
51230 Kaunas,
Lietuvos Respublika

Tel.: 8 37 759028
Faks.: 8 37 452532
El. paštas: dujusfera@
dujusfera.lt


A/S Nr. LT417180900019467305 AB "Šiaulių
bankas" Kauno skyrius, b/k 71809

Įm. kodas: 124558566
PVM: LT245585610
Reg. adr.: Draugystės g.
19, 51230 Kaunas

AIŠKINAMASIS RAŠTAS

Aiškinamojo rašto turinys

Nr.	Pavadinimas	Puslapis
01	Bendrieji duomenys	2
02	Projekto rengimo pagrindas	3
03	Bendrieji rodikliai	3
04	Projektuojamo statinio statybos vieta	4
05	Esama teritorijos būklė	5
06	Projektiniai sprendiniai	5

Atestato Nr.	 UAB „DUJŲ SFERA“ Draugystės g. 19, LT-51230 Kaunas tel.: 8 37 759 028, el.p. dujusfera@dujusfera.lt				Statinio projekto pavadinimas: LELIŪNŲ MIESTELIO KAPINIŲ PRAPLĖTIMO PROJEKTAS		
	14723	PV	A. Ginkevičius	2021 01	Dokumento pavadinimas: AIŠKINAMASIS RAŠTAS	Laida	
	Arch.	G.Navakauskaitė	2021 01	0			
LT	Statytojas: Utenos rajono savivaldybė				Dokumento žymuo 2020/05-PP-BD.AR	Lapas	Lapų
						1	9

01. BENDRIEJI DUOMENYS

STATYTOJAS: Utenos rajono savivaldybės administracija

PROJEKTUOTOJAS: UAB „Dujų sfera“

STATINIO PROJEKTO PAVADINIMAS: Leliūnų miestelio kapinių praplėtimo projektas

ADRESAS: Leliūnų k., Leliūnų sen., Utenos r. sav., pietvakarinėje esamų Leliūnų kapinių pusėje

STATINYS (OBJEKTAS): Kapinės; automobilių stovėjimo aikštelė

STATYBOS RŪŠIS: Nauja statyba

STATINIO KATEGORIJA: Nesudėtingas I gr. inžinerinis statinys

NAUDOJIMO PASKIRTIS: Susisiekimo komunikacijos (1.1); Kiti inžineriniai statiniai (3.1);

Inžineriniai tinklai (2.1);

STATINIO PROJEKTO ETAPAS: Techninis projektas

Dokumento žymuo 2020/05-PP-BD.AR	Lapas	Lapų	Laida
	2	9	0

02. Projekto rengimo pagrindas

Projektas parengtas, vadovaujantis šiais projekto rengimo dokumentais:

1. Projektavimo paslaugų sutartimi;
2. Projektavimo užduotimi;
3. Projektavimo, prisijungimo sąlygomis;
3. Normatyviniais bei kitais dokumentais ir duomenimis;

Pagrindiniai normatyviniai dokumentai

LR Statybos įstatymas

STR 1.04.04:2017 Statinio projektavimas, projekto ekspertizė

STR 1.01.03:2017 Statinių klasifikavimas

STR 1.01.08:2002 Statinio statybos rūšys

Elektros įrenginių įrengimo bendrosios taisyklės

D1-193 Paviršinių nuotekų tvarkymo reglamentas

DT-5–00 Saugos ir sveikatos taisyklės statyboje

Europos Parlamento ir Tarybos reglamentas (ES) N. 305/2011 (2011-03-09)

LST 1516:2015 „Statinio projektavimas. Bendrieji įforminimo reikalavimai“

Pastaba: Taip pat gali būti naudojami ir kiti čia nepaminėti lygiaverčiai norminiai dokumentai, standartai, užtikrinantys tą pačią kokybę.

Dokumento žymuo	Lapas	Lapų	Laida
2020/05-PP-BD.AR	3	9	0

03. BENDRIEJI STATINIO RODIKLIAI

Pavadinimas	Mato vienetas	Kiekis	Pastabos
I. Teritorija Nr.1			
KAD. Nr. 8234/0001:349			
1. Sklypo plotas	m ²	3383	
2. Sklypo užstatymo intensyvumas	%		
3. Sklypo užstatymo tankis	%		
V. KITI STATINIAI		NESUDĖTINGAS STATINYS	
1. Naujai statoma automobilių stovėjimo aikštelė			
1.1. plotas	m ²	1485	
I. Teritorija Nr.2			
KAD. Nr. 8234/0001:350			
1. Sklypo plotas	m ²	21826	
2. Sklypo užstatymo intensyvumas	%		
3. Sklypo užstatymo tankis	%		
V. KITI STATINIAI		NESUDĖTINGAS STATINYS	
1. Takeliai			
1.1. plotas	m ²	2502	
2. Kolumbariumas			
2.1. aukštis	m	1,85	
2.2. ilgis	m	5,00	
2.3. plotis	m	0,55	
3. Akmeninė tvora			
3.1. ilgis*	m	180	
3.2. aukštis	m	1,30	
4. Segmentinė tvora			
4.1. ilgis*	m	370	
4.2. aukštis	m	1,30	

* Žvaigždute pažymėti rodikliai baigus statybą ir atlikus kadastrinius matavimus gali turėti neesminių nukrypimų.

04. PROJEKTUOJAMO STATINIO STATYBOS VIETA**Statybos geografinė vieta**

Kapinės projektuojamos vakarinėje Utenos miesto dalyje, žemės sklype (kad. Nr. 8234/0001:350), esančiame pietvakarinėje ir vakarinėje esamų Leliūnų kapinių pusėje.

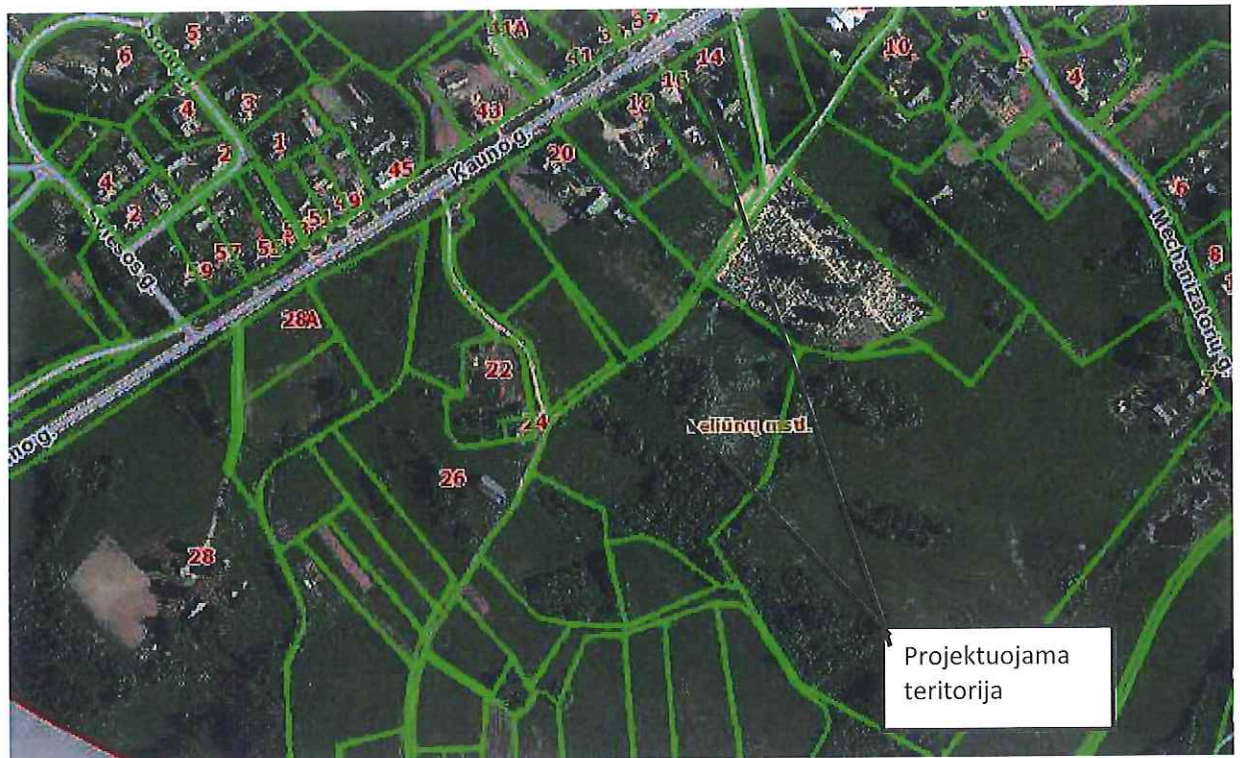
Dokumento žymuo 2020/05-PP-BD.AR	Lapas	Lapų	Laida
	4	9	0

AIŠKINAMASIS RAŠTAS

Aiškinamojo rašto turinys

Nr.	Pavadinimas	Puslapis
01	Bendrieji duomenys	2
02	Projekto rengimo pagrindas	3
03	Bendrieji rodikliai	3
04	Projektuojamo statinio statybos vieta	4
05	Esama teritorijos būklė	5
06	Projektiniai sprendiniai	5

Dokumento žymuo	Lapas	Lapų	Laida
2020/05-PP-BD.AR	5	9	0



Klimatas

Projektuojamų kapinių vietovė yra teritorija yra vėlyvojo Nemuno ledynmečio Baltijos stadijos suformuotame Aukštaičių aukštumos rajono, Pakalnių plokščiakalnių masyve.

Reljefas

Čia vyrauja glacialinis ledyno pakraščio reljefas. Reljefas banguotas, santykiniai reljefo peraukštėjimai siekia 1,9 m. Reljefo pažemėjimai apaugę krūmokšniais, stebimas humusingo dirvožemio užmirkimas. Šiose vietose vanduo yra žemės paviršiuje, arba arti jo.

Dokumento žymuo 2020/05-PP-BD.AR	Lapas	Lapų	Laida
	6	9	0

05. ESAMA TERITORIJOS BŪKLĖ



Projektuojamų kapinių teritorijoje reljefas nelygus, dalis apaugusi nevertingais medžiais ir krūmynais. Problematiškas patekimas į teritoriją automobiliais, nėra įrengto pravažiavimo į teritoriją. Šalia senųjų kapinių yra nutiestas vandentiekis ir elektra.

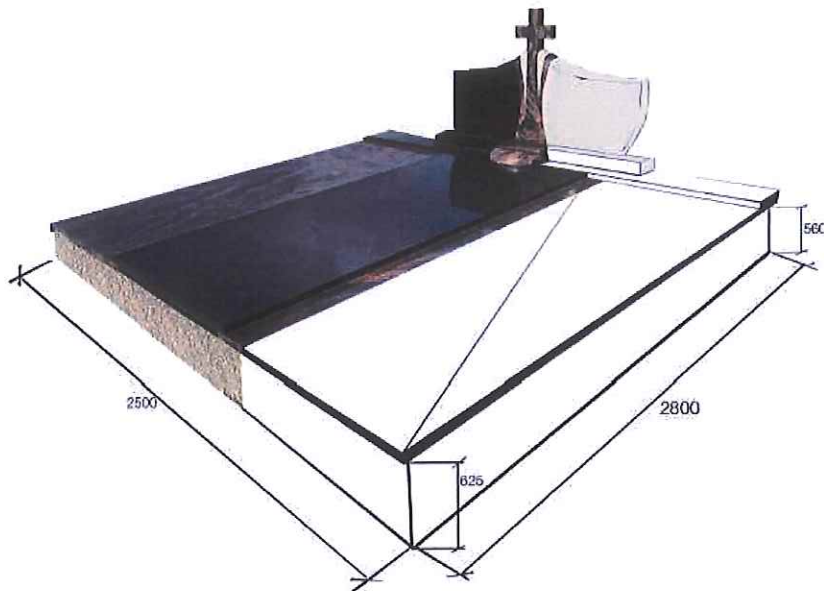
06. PROJEKTINIAI SPRENDINIAI

Šiuo projektu numatyta praplėsti esamas kapines, numatyti laidojimo vietas sausose teritorijos dalyse, o pašlapusiose – kūdrą ir želdinius. Kapinės turi turėti parko charakterį – su meniškai sukomponuotais želdiniais, suoliukais, takais. Žemės sklype (0,35 ha) suprojektuoti automobilių stovėjimo aikštelę, numatyti vietas atliekų konteineriams, tualetui, želdiniams.

Pakilesnėse vietose numatomos laidojimo vietos. Laidojimo vietos projektuojamos kelių tipų – tradicinio laidojimo bei urninio laidojimo. Projektuojamas nedidelis kolumbariumas. Numatomas pelenų barstymo laukas – pieva, kurioje paminklai nstatomi, tačiau numatomas meno kūrinys. Želdiniai projektuojami taip, kad suformuotų erdves ir suteiktų teritorijai grožio. Esami nevertingi medžiai ir krūmai šalinami, sodinamos želdinių rūšys pritaikomos prie vietos sąlygų. Numatomi gruntinio ir paviršinio vandens šalinimo iš laidojimo vietų sprendiniai. Numatomas teritorijos aptvėrimas, apšvietimas ir vandentiekis laistymui.

Dokumento žymuo 2020/05-PP-BD.AR	Lapas	Lapų	Laida
	7	9	0

1. Aukščiausias bei lengviausiai pasiekiamas automobiliais planuojamų kapinių dalis paskirti tradicinio laidojimo vietoms. Laidojimo gylis 2 metrai; Iš viso kapinių teritorijoje tradiciniam laidojimui numatytos 178 šeimos kapavietės ir 53 pavienės kapavietės.



2. Žemiausias planuojamų kapinių dalis, siūloma pakelti ir išlyginti žemėmis bei numatyti urninį laidojimą. Laidojimo gylis 1 metras; Urniniui laidojimui numatytos 30 kapavietės.

3. Vizualiai patrauklioje bei atokesnėje vietoje numatyti pelenų barstymo lauką. Laukas visu perimetru apsodinamas želdiniais, pievelės centrinėje dalyje numatomas memorialinis meno kūrinys pagerbiant mirusiuosius.



Dokumento žymuo 2020/05-PP-BD.AR	Lapas	Lapų	Laida
	8	9	0

4. Kolumbariumus numatyti šalia pelenų barstymo lauko, atskiriant lauką nuo pagrindinės laidojimo zonos. Kolumbariumo aukštis – 185cm.



5. Atsižvelgiant į geologinius tyrimus, gruntinio vandens srauto kryptį, reljefą, kūdrą siūloma daryti žemiausioje teritorijos dalyje, suformuojant netaisyklingos formos krantus, siekiant išsaugoti bioįvairovę.

6. Esama automobilių stovėjimo aikštelė praplečiama, numatomos vietos atliekų konteineriams bei biotualetui.

7. Takai ir želdynai kapinių teritorijoje suplanuoti atsižvelgiant į planuojamas kapinių zonas ir jų funkcijas. Tokiu būdu sukuriama bendra jungčių sistema tarp skirtingų kapinių erdvių.

8. Fasadinė kapinių pusė aptveriama analogiška senųjų kapinių tvora iš akmenų. Likusi dalis teritorijos apjuosiamą segmentine tvora. Akmeninės tvoros aukštis 130cm, plotis 67cm, segmentinės tvoros aukštis 130cm.



Dokumento žymuo
2020/05-PP-BD.AR

Lapas	Lapų	Laida
9	9	0

AUTOMOBILIŲ STOVĖJIMO AIKŠTELĖ
(34 vietos)

TRADICINIO LAIDOJIMO VIETOS (92
vietos šeimos kapavietėms)

URNINIS LAIDOJIMAS (30 vietų
urninio laidojimo kapavietėms)

TRADICINIO LAIDOJIMO VIETOS (86
vietos šeimos kapavietėms)

KŪDRA

ESAMOS KAPINĖS

KOLUMBARIUMAS

PELENŲ BARSTYMO LAUKAS

TRADICINIO LAIDOJIMO VIETOS (53
vietos pavienėms kapavietėms)

PASTABOS:

1. Aukščiausias bei lengviausiai pasiekiamas automobiliais planuojamų kapinių dalis paskirti tradicinio laidojimo vietoms;
2. Žemiausias planuojamų kapinių dalis, siūloma pakelti ir išlyginti žemėmis bei numatyti urninį laidojimą;
3. Vizualiai patrauklioje bei atokesnėje vietoje numatyti pelenų barstymo lauką;
4. Kolumbariumus numatyti šalia pelenų barstymo lauko, atskiriant lauką nuo pagrindinės laidojimo zonos;
5. Atsižvelgiant į geologinius tyrimus, gruntinio vandens sruto kryptį, reljefą, kūrą siūloma daryti žemiausioje teritorijos dalyje.
6. Esama automobilių aikštelė praplečiama ir numatomos vietos atliekų konteneriams bei biotualetui.

SUTARTINIS ŽYMĖJIMAS

	Esama pieva
	Esami šalinami krūmynai
	Esamos kapinės
	Planuojama automobilių stovėjimo aikštelė
	Kelias
	Sklypo riba
	Siūloma pelenų barstymo pieva
	Siūloma kūdra vieta
	Takeliai
	Akmeninė tvora
	Segmentinė tvora

Atestato Nr.	UAB "DUJŲ SFERA" Draugystės g. 19, LT-51230 Kaunas tel.: 8 37 759 028, el. p.: dujusfera@dujusfera.lt				Projektas: LELIŪNŲ MIESTELIO KAPINIŲ IŠPLĖTIMO PROJEKTAS	
	1472#	PV	A. Ginkevičius	2021 01	Objektas: Kapinių praplėtimas	
	Arch.	G. Navakauskaitė	2021 01	Brėžinys: Projektiniai pasiūlymai M 1:1000		Laida 0
LT	Statytojas: Utenos rajono savivaldybė				2020/05-TP-B.1	Lapas 1
						Lapų 1

LELIŪNŲ MIESTELIO KAPINIŲ PRAPLĖTIMO PROJEKTAS

VIEŠO SVARSTYMO SU VISUOMENE APIBENDRINTA MEDŽIAGA – ATASKAITA

Projekto pavadinimas: Leliūnų miestelio kapinių praplėtimo projektas

Statinių statybos vieta: Leliūnų k., Leliūnų sen., Utenos r. sav., pietvakarinėje esamų Leliūnų kapinių pusėje

Statinio kategorija: Nesudėtingas I gr. inžinerinis statinys

Statybos rūšis: Nauja statyba

Projektuotojas: UAB „Dujų sfera“, Draugystės g. 19, Kaunas, LT-51230, tel. (8 37) 759 029, el. Paštas dujusfera@dujusfera.lt. Projekto vadovas Arūnas Ginkevičius, tel. (8 37) 759029.

Statytojas: Utenos rajono savivaldybė, Utenio a. 4, LT-28503 Utena

Rengiant projektą „Leliūnų miestelio kapinių praplėtimo projektas“ buvo atliktos šios viešo svarstymo su visuomene procedūros:

1. 2021-02-24 buvo įkelti projektiniai pasiūlymai į portalą www.planuojustatyti.lt ir automatiškai parinkta diena viešam svarstymui 2021-03-18, 16.00 val.;
2. 2021-03-01 planuojamoje Leliūnų kapinių teritorijoje buvo pastatytas stendas su pranešimu apie statinių projektavimo pradžią ir visuomenės dalyvavimą svarstant statinio projektinius pasiūlymus, nurodant viešo susirinkimo laiką ir vietą (stendo nuotrauka pridedama prie ataskaitos priedų);
3. 2021-03-01 buvo įkeltas skelbimas į seniūnijos tinklapį www.leliunuseniunija.lt apie statinių projektavimo pradžią ir visuomenės dalyvavimą svarstant statinio projektinius pasiūlymus, nurodant viešo susirinkimo laiką ir vietą (skelbimo nuotrauka pridedama prie ataskaitos priedų), taip pat pakabintas skelbimas Leliūnų seniūnijos skelbimų lentoje;
4. 2021-03-18 16.00 val. įvyko viešas susirinkimas, dėl Covid apribojimų, susirinkimas vyko nuotoliniu būdu ZOOM platformoje. Iki viešo susirinkimo pradžios iš suinteresuotos visuomenės pastabų ir pasiūlymų negauta. Susirinkimo metu dalyvavo šeši Utenos savivaldybės ir Leliūnų seniūnijos atstovai. Susirinkimo metu buvo aptarti planuojamų kapinių sprendimo būdai. 17.10 val. susirinkimas paskelbtas baigtu. Nutarta rengiant techninio projekto sprendinius, atsižvelgti į visuomenės atstovų pastabas bei pasiūlymus, jeigu šie pasiūlymai techniškai įgyvendinami ir jie yra ekonomiškai racionalūs.

Užbaigus viešo svarstymo procedūras nutarta pritarti Leliūnų miestelio kapinių praplėtimo projekto projektiniams pasiūlymams.

Priedai:

1. Leliūnų miestelio kapinių praplėtimo projekto projektinių pasiūlymų aptarimo viešo susirinkimo protokolas;
2. Skelbimas internete;
3. Informacinis stendas prie objekto. Fotonuotraukos;
4. Viešo susirinkimo dalyvių sąrašas.

Projekto vadovas _____

Projekto vadovas
Arūnas Ginkevičius

(vardas, pavardė)

(parašas)

Leliūnų miestelio kapinių praplėtimo projekto projektinių pasiūlymų aptarimo viešo susirinkimo

PROTOKOLAS

2021 m. kovo 18 d.

Susirinkimo vieta – dėl Covid-19 situacijos susirinkimas įvyko nuotoliniu būdu ZOOM platformoje.

Susirinkimo pradžia – 16.00 val.

Susirinkimo pirmininkas – Goda Navakauskaitė, UAB „Dujų sfera“

Sekretorė – Kristina Jasiulionienė, UAB „Dujų sfera“

Dalyviai – viešame susirinkime dalyvavusių asmenų sąrašas pridedamas.

Susirinkimo tikslas:

Pristatyti Leliūnų miestelio kapinių praplėtimo projekto projektinius pasiūlymus.

Iki viešo susirinkimo iš suinteresuotos visuomenės pastabų bei pasiūlymų negauta.

Susirinkimo eiga, pretenzijos ir pasiūlymai:

Susirinkimo pradžioje UAB „Dujų sfera“ atstovė Goda Navakauskaitė nuotoliniu būdu pristatė Leliūnų miestelio kapinių praplėtimo projekto projektinius pasiūlymus.

Visuomenės atstovų esminiai pasisakymai (santrauka):

1. Visuomenės atstovai siūlė pakeisti suplanuotą atliekų konteinerių ir viešojo tualetų vietą, atitraukiant nuo pagrindinio kelio, į sklypo gilumą.
2. Visuomenės atstovai atkreipė dėmesį, kad projektuojamų kapinių sklype, 2 m nuo esamų kapinių ribos, gilesniuose žemės sluoksniuose gali būti daug buitinių šiukšlių, kurios daug metų buvo pilamos palaikant tvarką esamose Leliūnų kapinėse, todėl tai gali būti kliūtis kasant kapus.
3. Iškeliamas klausimas, kur nutekės esamas gruntinis vanduo, kokie sprendimo būdai.
4. Urniniams laidojimui numatyti mažesnių išmatavimų vietas, norima paskirti vietas tik su konkrečių išmatavimų paminklais, be bordiūrų.
5. Visuomenės atstovai prašo sumažinti suprojektuotų takų ilgį planuojamoje teritorijoje. Numatyti trinkelio dangą, dėl ilgaamžiškumo ir patogumo.
6. Prašoma įvertinti ir pasirinkti lietuviškam klimatui artimus želdinius.
7. Prašoma įvertinti ar nereiktų projektuojamos kūdros aptverti dėl saugumo sumetimų.
8. Projektuojamose vandens paėmimo vietose, įvertinti, kur gali nutekėti vanduo – ar reikalinga kanalizacija. Siūloma padėti groteles.

17.10 val. susirinkimas paskelbtas baigtu.

Nutarta:

Rengiant techninio projekto sprendinius, atsižvelgti į visuomenės atstovų pastabas bei pasiūlymus, jeigu šie pasiūlymai techniškai įgyvendinami ir jie yra ekonomiškai racionalūs.

Susirinkimo pirmininkė:



Goda Navakauskaitė

Susirinkimo sekretorė:



Kristina Jasiulionienė


LELIŪNŲ MIESTELIO KAPINIŲ PRAPLĖTIMO PROJEKTAS

Projektinių pasiūlymų sprendinių viešo supažindinimo ir sprendinių aptarimo su visuomene

VIEŠO SUSIRINKIMO DALYVIAI

Data: 2021 m. kovo 18 d., 16.00 val.


Vieta: dėl Covid-19 situacijos susirinkimas įvyko nuotoliniu būdu ZOOM platformoje.

Eil. Nr.	Vardas ir pavardė	Adresas, telefono nr./atstovaujama institucija, pareigos, adresas, tel.nr.,el.paštas	Parašas	Pasiūlymo registracijos numeris
1.	Goda Navakauskaitė	UAB „Dujų sfera“, 868580390		
2.		Utenos rajono savivaldybė		
3.		Utenos rajono savivaldybė, Leliūnų sen.		
4.		Utenos rajono savivaldybė, Leliūnų sen.		
5.		Utenos rajono savivaldybė, Leliūnų sen.		
6.		Utenos rajono savivaldybė, Leliūnų sen.		
7.		Utenos rajono savivaldybė		
8.	Kristina Jasiulionienė	UAB „Dujų sfera“, 865515699		

Statytojas:

Utenos rajono savivaldybė

Projektinių pasiūlymų rengėjas:

Goda Navakauskaitė


UAB „Dujų sfera“ atstovas

Leliūnų kapinių projektavimo pradžia

Spausdinti El. paštas

Parašyta 2021 m. kovo 1 d.

Pranešimas apie numatomą statinių (jų dalių) projektavimo pradžią ir visuomenės dalyvavimą svarstant statinių (jų dalių) projektinius pasiūlymus.



Vadovaujantis Lietuvos Respublikos statybos įstatymu ir statybos techniniu reglamentu STR 1.04.04:2017 „Statinio projektavimas, projekto ekspertizė“, statytojas Utenos rajono savivaldybė informuoja visuomenę apie numatomą visuomenei svarbių kitos paskirties inžinerinių statinių (automobiliu stovėjimo aikšteles, takų, tvoros, kolumariumo) projektavimą, kuriems Teritorijų planavimo įstatymo nustatytais atvejais neparengtas detalusis planas ir statyba žemės sklypuose, kadastriniu Nr. 8234/0001:349 ir 8234/0001:350 Leliūnų k. v., esančiuose, Leliūnų k., Leliūnų sen., Utenos rajone, yra leidžiama.

Statytojas per 3 darbo dienas prie statybos sklypo ribos turi pastatyti stendą su išvardinta informacija, kurį privaloma laikyti ne mažiau 10 darbo dienų nuo šio pranešimo savivaldybės interneto svetainėje www.utena.lt, paskelbimo

dienos.

Techninio projekto pavadinimas: Leliūnų miestelio kapinių praplėtimo projektas

Statybos geografinė vieta: Utenos r. sav., Leliūnų sen., Leliūnų k., kadastro Nr. 8234/0001:349 ir 8234/0001:350 Leliūnų k.v.

Statinių paskirtis: Kitos paskirties inžineriniai statiniai (12).

Žemės sklypų pagrindinė naudojimo paskirtis: Kita, naudojimo būdas – susisiekimo ir inžinerinių komunikacijų aptarnavimo objektų teritorijos. Kita, naudojimo būdas - bendrojo naudojimo (miestų, miestelių ir kaimų ar savivaldybių bendrojo naudojimo) teritorijos.

Statytojas: Utenos rajono savivaldybė, Utenio a. 4, Utena, tel. (+370) 389 64041, el. paštas: info@utena.lt

Projektuotojas: UAB „Dujų sfera“, Draugystės g. 19, LT-51230 Kaunas, tel. (+370) 37 759 029, el. paštas: dujusfera@dujusfera.lt

Projekto vadovas ir projektinių pasiūlymų rengėjas: Arūnas Ginkevičius, tel. (+370) 37 759 029, el. paštas: dujusfera@dujusfera.lt ir Goda Navakauskaitė, tel. (+370) 37 759 028, el. paštas: dujusfera@dujusfera.lt

Susipažinti su projektiniais pasiūlymais galima: statytojo Utenos rajono savivaldybės administracijos Teritorijų planavimo ir statybos skyriaus skelbimų lentoje, adresu: Utenio a. 4, Utena (l a.) ir Leliūnų seniūnijos patalpose, adresu: Kauno g. 29, Leliūnai, Utenos r. sav., darbo dienomis nuo 8.00 iki 17.00 val. ir Utenos rajono savivaldybės interneto svetainėje www.utena.lt, nuo 2021 m. kovo 1 d. iki 2021 m. kovo 18 d. Informacija projektinių pasiūlymų rengėjo teikiama darbo dienomis nuo 9.00 val. iki 17.00 val., tel. (+370) 37 759 028, arba el. paštu: dujusfera@dujusfera.lt, telrautis statytojo tel. 389 63990 arba (+370) 616 99603.

Visuomenės atstovai pasiūlymus dėl projekcinio pasiūlymo sprendinių gali teikti projektuotojui raštu adresu: UAB „Dujų sfera“, Draugystės g. 19, LT-51230 Kaunas, el. paštu: dujusfera@dujusfera.lt, per visą 10 darbo dienų laikotarpį, skirtą visuomenei susipažinti su projektiniais pasiūlymais, - iki viešo susirinkimo pabaigos ir jo metu. Teikiant pasiūlymus projektuotojui turi būti nurodyta:

1. fizinio asmens vardas, pavardė, elektroninio pašto adresas, juridinio asmens pavadinimas, elektroninio pašto adresas;
2. pasiūlymo teikimo data;
3. informacija ir aplinkybės, kuo grindžiamas pasiūlymas.

Pasiūlymus pateikusiems visuomenės atstovams projektuotojas per 5 darbo dienas po viešo susirinkimo atsako raštu, pateikdamas pasiūlymų įvertinimą su paaiškinimais.

Viešas susirinkimas įvyks 2021 m. kovo 18 d. 16.00 val. adresu: Kauno g. 29, Leliūnai, Utenos r. sav., Leliūnų seniūnijos patalpose. Esant Covid apribojimams, susirinkimas vyktų nuotoliniu būdu ZOOM platformoje. Nuoroda: <https://us02web.zoom.us/j/89765157223?pwd=bkIXU05WRU4wYjM1ZjJhR1JVsk5DUT09>



UTENOS RAJONO SAVIVALDYBĖS ADMINISTRACIJOS ARCHITEKTŪROS IR TERITORIJŲ PLANAVIMO SKYRIUS

Biudžetinė įstaiga. Utenio a. 4, 28503 Utena.
Tel. (8 389) 61 592, (8 389) 64 030, faks. (8 389) 61 615, el. p. nerijus.malinauskas@utena.lt
Duomenys kaupiami ir saugomi Juridinių asmenų registre, kodas 188710442.

Utenos rajono savivaldybė
Utenio a. 4, Utena

2021-03-29 Nr. AR 6-48
Į 2021-03-25 Nr. PSP-100-210325-00917

UAB „Dujų sfera“
Draugystės g. 19, LT-51230 Kaunas

DĖL PRITARIMO PROJEKTINIAMS PASIŪLYMAMS

Vadovaujantis Statybos įstatymo 37 straipsnio nuostatomis statytojas Utenos rajono savivaldybė pateikė svarstyti visuomenei projektinius pasiūlymus, parengtus projektuotojo UAB „Dujų sfera“, projekto vadovas Arūnas Ginkevičius, apie numatomą visuomenei svarbių Leliūnų miestelio kapinių teritorijos praplėtimo kitos paskirties statinių projektavimą, kuriems Teritorijų planavimo įstatymo 20 straipsnyje nustatytais atvejais neparengtas detalusis planas ir statyba žemės sklypuose, kadastro Nr. 8234/0001:349 ir Nr. 8234/0001:350 Leliūnų. k.v., yra leidžiama. Apie „Leliūnų miestelio kapinių praplėtimo projekto“ rengimo pradžią visuomenė informuota pranešimu savivaldybės interneto svetainėje ir skelbimo iškaba prie sklypo ribos. Pasibaigus su projektiniais pasiūlymais susipažinti skirtam terminui 2021 m. kovo 18 d. elektroninėje erdvėje tiesioginės garso ir vaizdo transliacijos būdu įvyko viešas susirinkimas su visuomenės atstovais.

Atsižvelgiant į visuomenės informavimo apie numatomą statinių (jų dalių) projektavimą ir visuomenės dalyvavimą svarstant statinių (jų dalių) projektinius pasiūlymus atliktas procedūras ir įvertinus pateiktą informaciją, parengtiems projektiniams pasiūlymams pritarta.

Savivaldybės vyriausiasis architektas

Saulius Zokas

Nijolė Barauskienė, tel. (8 389) 64059, el. p. nijole.barauskiene@utena.lt