

PAGRINDINIAI SKLYPO IR STATINIŲ TECHNINIAI RODIKLIAI:

Žemės sklypo plotas	0,6747 ha
UAB "Neste Lietuva" nuomojamo sklypo dalies plotas	2706 m ²
Sklypo dalies užstatymo tankumas	2 %
Sklypo dalies užstatymo intensyvumas	0,1 %
Sklypo dalies bendras apželdintas plotas	45 %
Skysto kuro rezervuarų bendras tūris	100 m ³
Planuojama skysto kuro apyvarta	2440 t/metus
Projektuojamo techninio pastato bendras plotas	7,56 m ²

EKSPLIKACIJA:

1	AUTOMATINĖS DEGALINĖS STIGINĖ	~67,5 m ²
2	AUTOMATINĖS DEGALINĖS KURO KOLONĖLĖ	1 vnt.
3	DYZELINIO KURO KOLONĖLĖ SUNKIAJAM TRANSPORTUI	1 vnt.
4	DEGALINĖS KURO UŽPYLIMO PUNKTAS	1 vnt.
5	AUTOMATINĖS DEGALINĖS KURO TALPOS	50+50 m ³
6	AUTOMATINĖS DEGALINĖS TECHNINĖ PATALPA	~7,5 m ²
7	AUTOMATINĖS DEGALINĖS KAINŲ ŽENKLAS	8,0 m AUKŠČIO
8	ESAMO PRIVAŽIAVIMO PRIE SKLYPO KELIO REMONTAS (ASFALTAVIMAS)	405 m ²
	SKLYPŲ RIBOS. DEGALINĖS SKLYPO DALIS-	2706 m ²

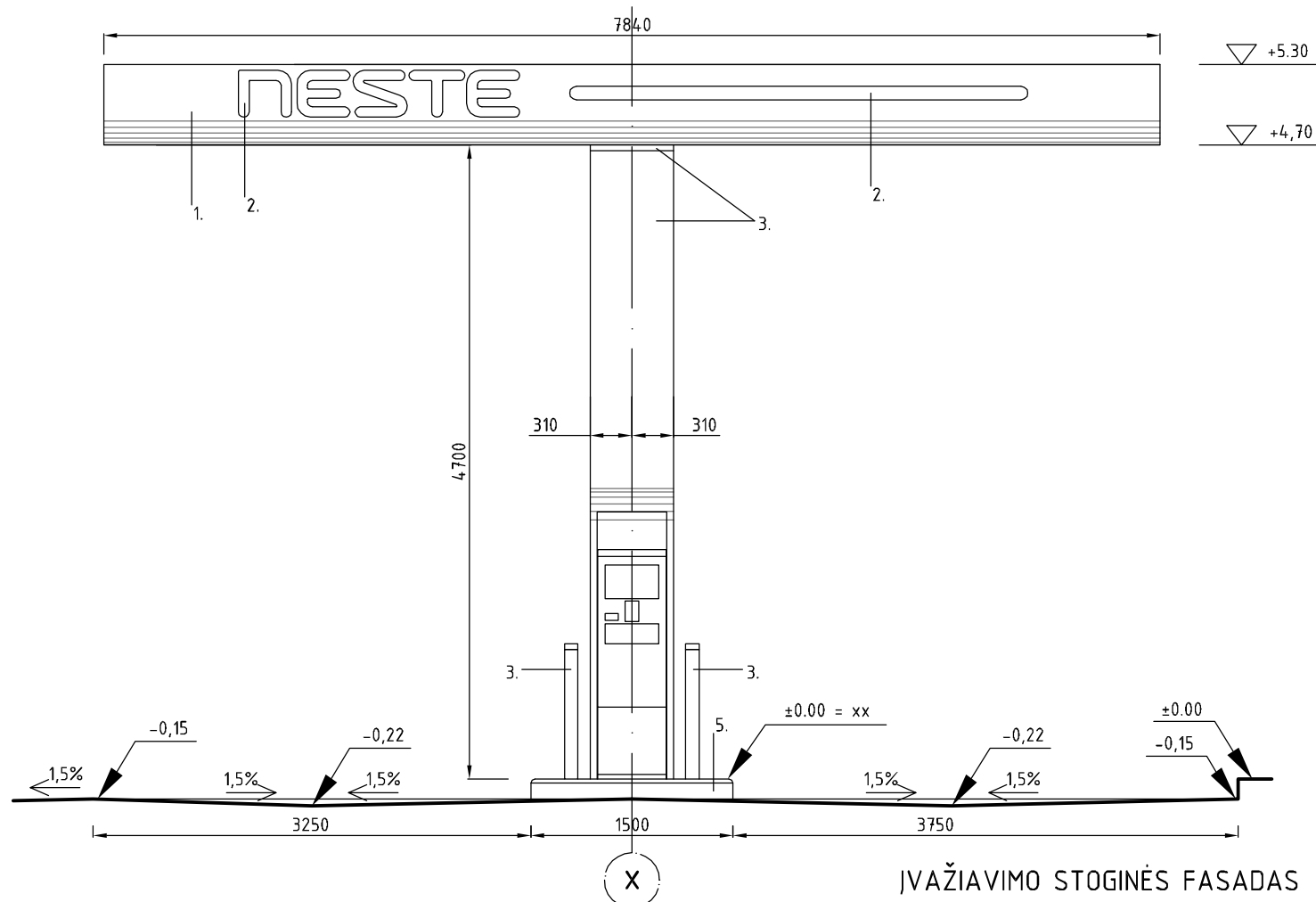
NAFTOS IR NAFTOS PRODUKTŲ ĮRENGINIŲ APSAUGOS ZONOS IR JOSE TAIKOMOS SPECIALIOSIOS ŽEMĖS NAUDOJIMO SĄLYGOS :

1. Naftos ir naftos produktų talpyklų apsaugos zona yra žemės juosta aplink šias talpyklas. Naftos ir naftos produktų talpyklų apsaugos zonos ribos nustatomos atsižvelgiant į talpyklų tūrį: nuo 0,45 kubinio metro iki 60 kubinių metrų tūrio talpyklų – 10 metrų, o didesnio kaip 60 kubinių metrų tūrio talpyklų – 15 metrų.
2. Skystųjų degalų kolonėlės apsaugos zona – 7 metrų pločio žemės juosta aplink šį įrenginį ir oro erdvė virš jos.

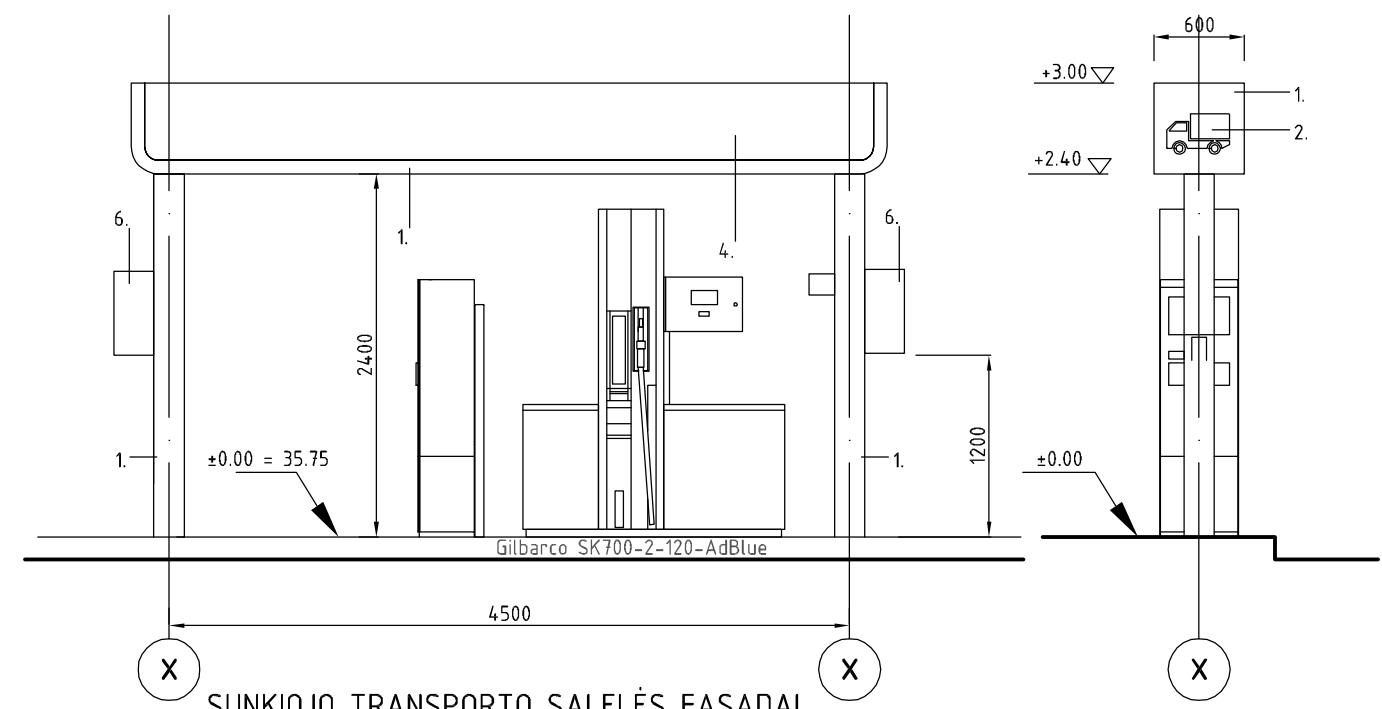
Naftos ir naftos produktų talpyklų ir skystųjų degalų kolonėlių apsaugos zonose draudžiama:

- 1) statyti statinius ir įrengti įrenginius, nesusijusius su naftos ir naftos produktų talpyklų, skystųjų degalų degalinių įrenginių reikmėmis; sandėliuoti bet kokias medžiagas ir konstrukcijas, išskyrus medžiagas ir konstrukcijas, skirtas naftos ir naftos produktų talpyklų ir skystųjų degalų degalinių įrenginių statybos darbams vykdyti;
- 2) sodinti, auginti arba kirsti želdinius (išskyrus žolinius augalus);
- 3) naudoti ugnį ir atlikti ugnies darbus.

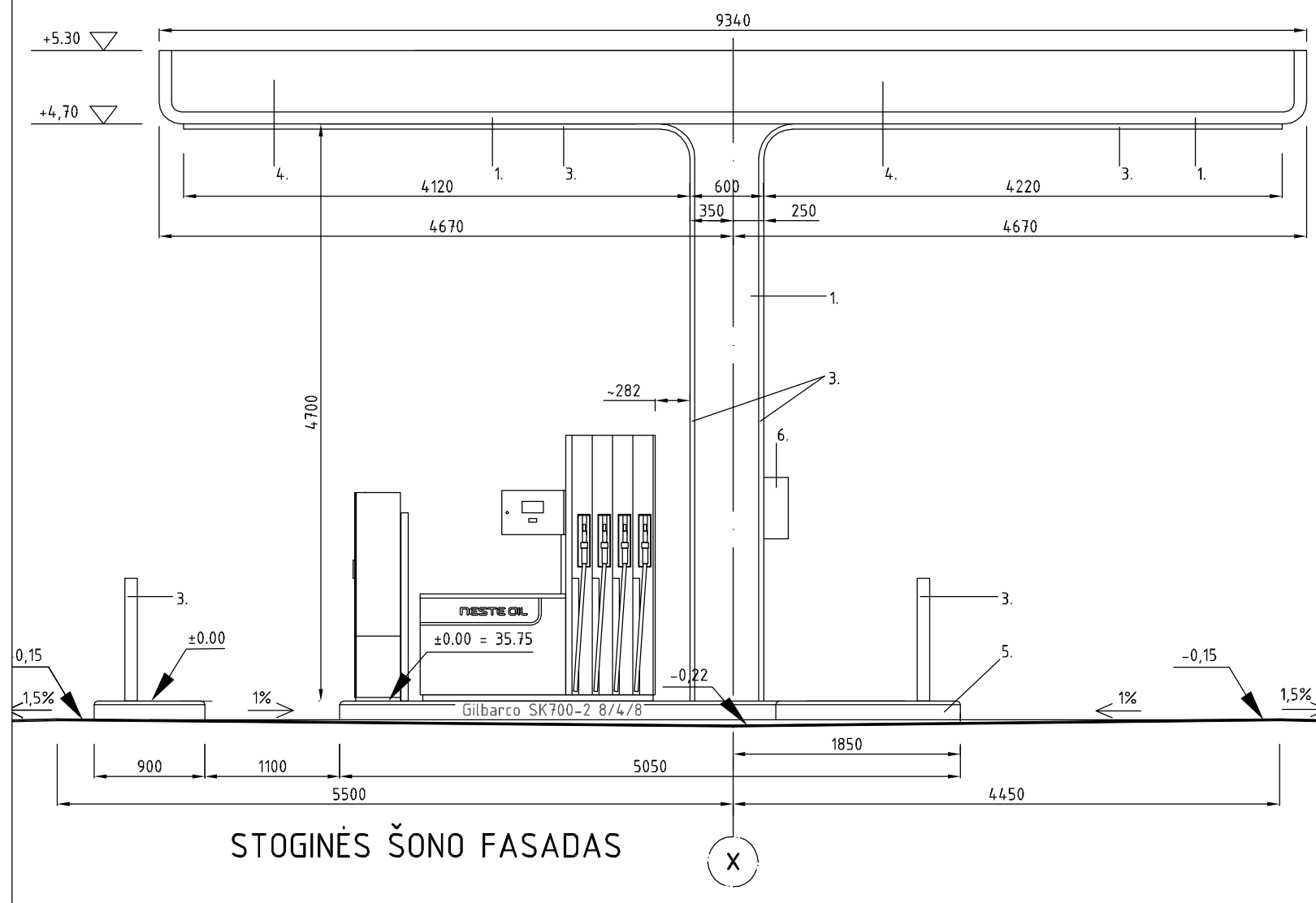
Atestato Nr.	T. Masiulio firma ARCHISFERA archisfera@outlook.com tel. +370 5 277 8555, mob. +370 615 18777			Automatinės degalinės, kitos paskirties inžinerinių statinių Kupiškio g. 12, Utenoje, (skl. kad. nr. 8270/0018:236) statinių projektiniai pasiūlymai		
A 902	PV	T. MASIULIS		2022.05	SKLYPO PLANAS M 1:500	
A 902	PDV	T. MASIULIS		2022.05		
STATYTOJAS: UAB "NESTE LIETUVA"					Rev.	Brėž. nr.
					-	SP-01



IVAŽIAVIMO STOGINĖS FASADAS



SUNKIOJO TRANSPORTO SALELĖS FASADAI

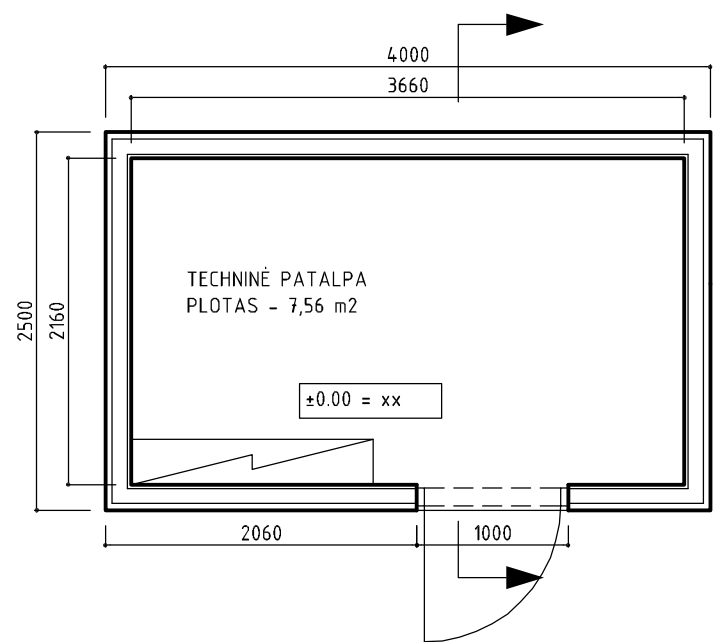


STOGINĖS ŠONO FASADAS

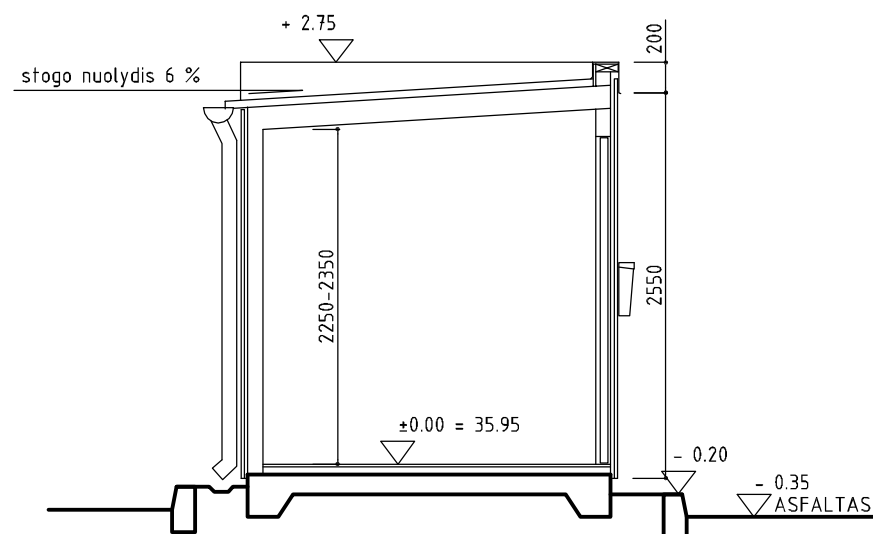
- SPALVOS:
1. DAŽYTAS PLIENAS, TAMSIAI MĒLYNA SPALVA (PANTONE 286)
 2. SKAIDRUS AKRILAS, BALTA SP
 3. DAŽYTAS PLIENAS, ŽALIA SP. (PANTONE 375)
 4. SKAIDRUS AKRILAS, ŽALIA SP. (PANTONE 375)
 5. KURO ĮRANGOS SALELĖ:
 - NERŪDIJANTIS PLIENAS, NUŠVEIČIAMAS
 - BETONINIS PAVIRŠIUS, TAMSIAI PILKA SP (MP 3028)
 6. DĖŽĖ GESINTUVUI (RAUDONA)

±0.00 = xx (STOGINĖS)

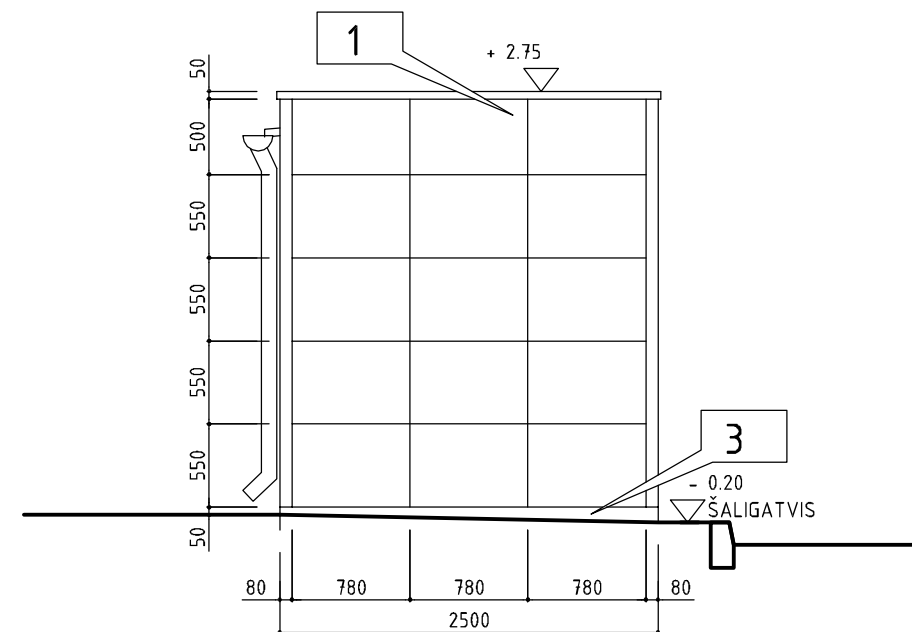
Atestato Nr.	T. Masiulio firma ARCHISFERA archisfera@outlook.com tel. +370 5 277 8555, mob. +370 615 18777			Automatinės degalinės, kitos paskirties inžinerinių statinių Kupiškio g. 12, Utenoje, (skl. kad. nr. 8270/0018:236) statinių projektiniai pasiūlymai		
A 902	PV	T. MASIULIS		2022.05	DEGALINĖS STOGINĖS FASADAI M 1:50	
A 902	PDV	T. MASIULIS		2022.05		
STATYTOJAS: UAB "NESTE LIETUVA"					Rev.	Brėž. nr.
					-	A-01



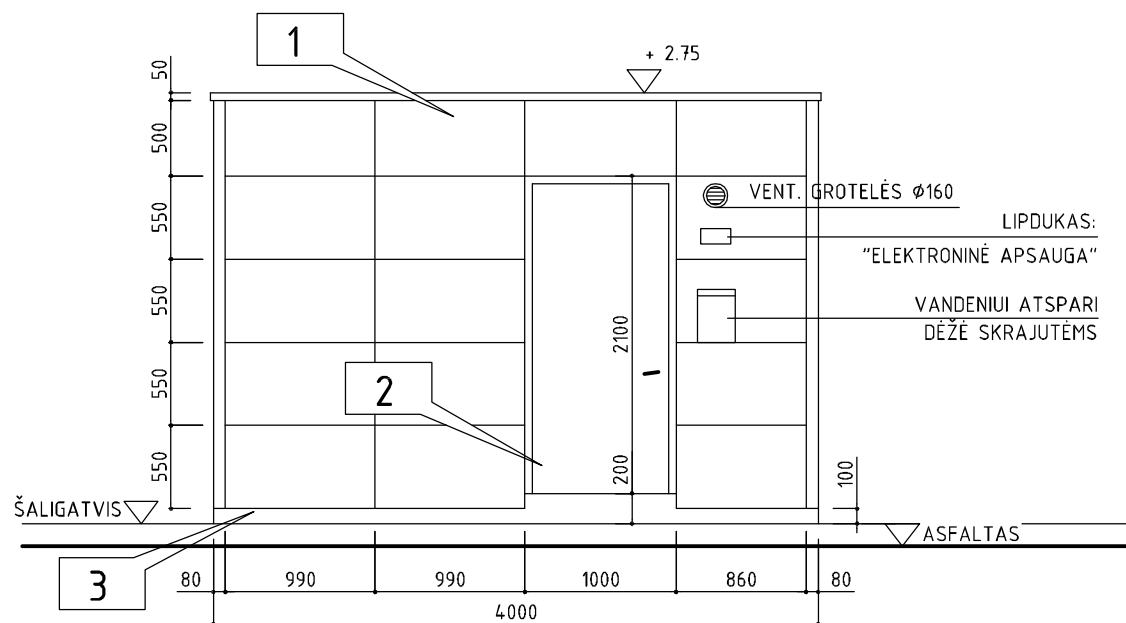
TECHNINĖ PATALPA/PLANAS



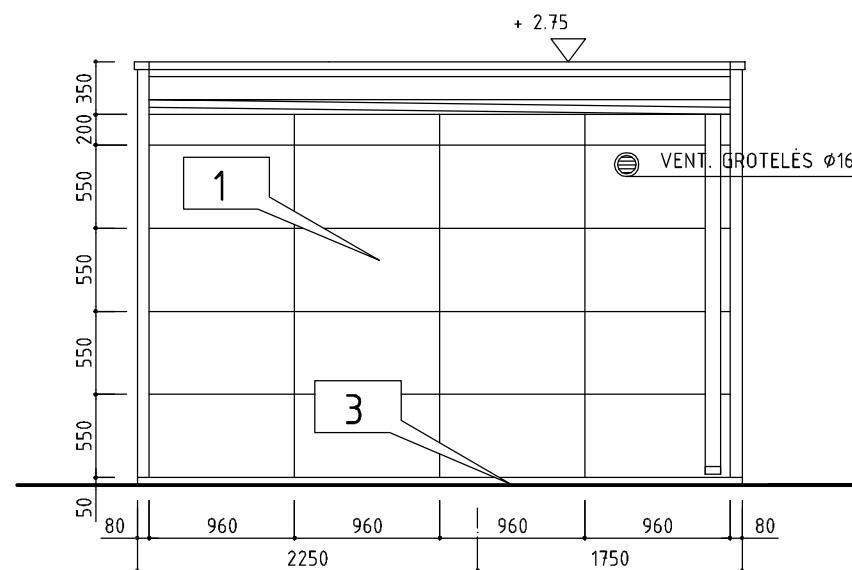
PJŪVIS



ŠONINIS FASADAS



JĖJIMO FASADAS



GALINIS FASADAS

PASTABA: TECHNINIO PASTATO GRINDŲ ±0,00 ALTITUDĖS AUKŠTIS NESUTAMPA SU STOGINĖS NULINE (±0,00) ALTITUDE!



TYPE 2000
A24 NESTE
TECHNICAL STANDARD
NESTE
NESTE MARKETING LTD

UTILITIES BUILDING
PLAN, SECTION,
ELEVATIONS-IN SIGN
SCALE: 1:50
DATE: 18.2.2000
N32K-A04

REV: -

ELEVATION MATERIALS

1. PVF2-COATED STEEL, WHITE (RR20)
- ELEMENTS: RUUKKI LIBERTA, HIDDEN INSTALLATION
2. PAINTED SHEET STEEL, WHITE (RR20)
3. CONCRETE, PAINTED GREY

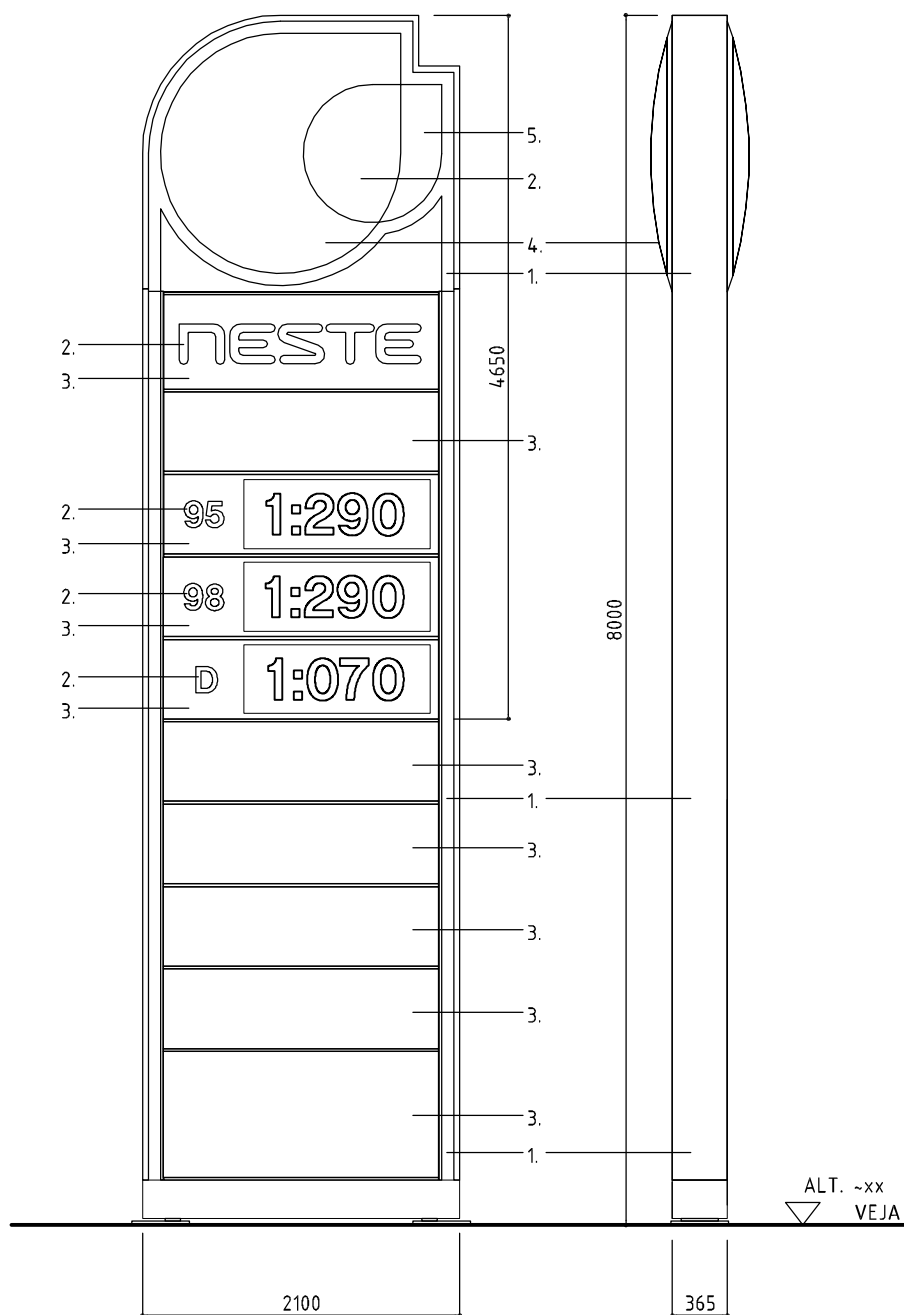
GIVEN LEVELS ARE RELATIVE TO THE BUILDING FLOOR LEVEL +0.000 AND DO NOT RELATE TO LEVELS IN OTHER DRAWINGS

FASADO APDAILOS MEDŽIAGOS

1. PVF2 DENGTA SKARDA, BALTA (RR20)
RUUKKI LIBERTA, MONTAVIMO ELEMENTAI- PASLĖPTI
2. DAŽYTAS LAKŠTINIS PLIENAS, BALTA (RR20)
3. BETONAS, DAŽOMAS PILKAI

DUOTOS ALTITUDĖS YRA SKAIČIUOJAMOS NUO PASTATO GRINDŲ LYGIO IR YRA NESUSIJĖ SU ALTITUDĖMIS KITUOSE BRĖŽINIUOSE.

Atestato Nr.	T. Masiulio firma ARCHISFERA archisfera@outlook.com tel. +370 5 277 8555, mob. +370 615 18777			Automatinės degalinės, kitos paskirties inžinerinių statinių Kupiškio g. 12, Utenoje, (skl. kad. nr. 8270/0018:236) statinių projektiniai pasiūlymai	
A 902	PV	T. MASIULIS	2022.05	DEGALINĖS TECHNINIS PASTATAS M 1:50	Mastelis 1:50
A 902	PDV	T. MASIULIS	2022.05		Rev.
STATYTOJAS: UAB "NESTE LIETUVA"				ASF-101.22-SPP	



SPALVOS:

1. DAŽYTAS PLIENAS, TAMSAI MĒLYNA SPALVA (PANTONE 286)
2. SKAIDRUS AKRILAS, BALTA SP
3. SKAIDRUS AKRILAS, TAMSAI MĒLYNA SPALVA (PANTONE 286)
4. SKAIDRUS AKRILAS, ŽALIA SP. (PANTONE 375)
5. SKAIDRUS AKRILAS, ŠVIESIAI MĒLYNA SP (PANTONE298)

Atestato Nr.	T. Masiulio firma ARCHISFERA archisfera@outlook.com tel. +370 5 277 8555, mob. +370 615 18777				Automatinės degalinės, kitos paskirties inžinerinių statinių Kupiškio g. 12, Utenoje, (skl. kad. nr. 8270/0018:236) statinių projektiniai pasiūlymai		
A 902	PV	T. MASIULIS		2022.05	DEGALINĖS KAINŲ ŽENKLAS M 1:50	Mastelis	
A 902	PDV	T. MASIULIS		2022.05		1:50	
STATYTOJAS: UAB "NESTE LIetuva"					ASF-101.22-SPP	Rev.	Brėž. nr.
						-	A-03

Automatinės degalinės, kitos paskirties inžinerinių statinių
Kupiškio g. 12, Utenoje, (skl. kad. nr. 8270/0018:236)
statinių projektiniai pasiūlymai

STATYTOJAS: UAB "NESTE LIetuva"
ASF-101.22-SPP

STATINIŲ SU GRETIMA URBANISTINE APLINKA VIZUALIZACIJOS

