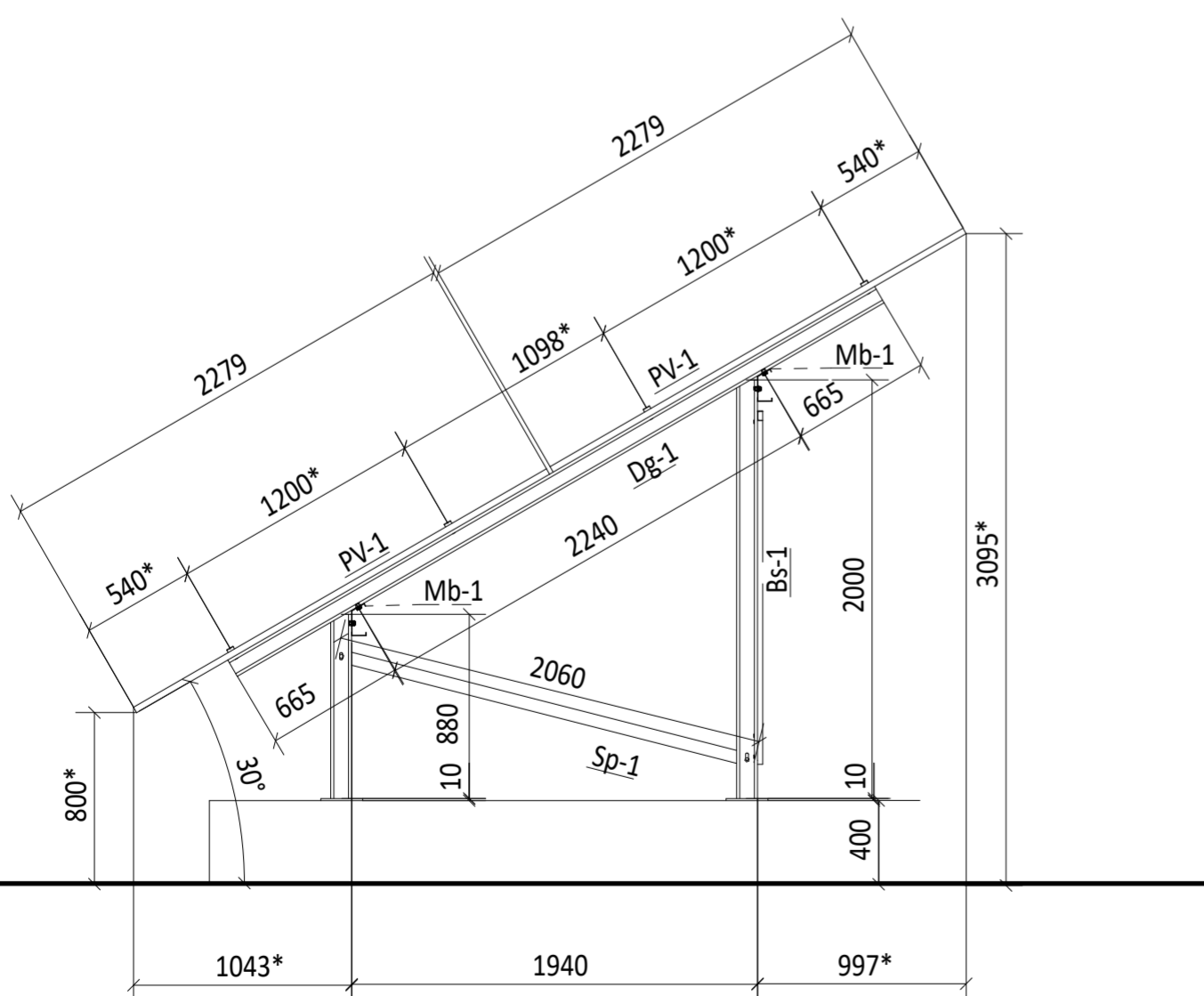


2-2



Elements specification for 12 PV modules section

Item	Designation	Name	Q-ty. 12PV	Weighg unit., kg	Notes
PI-1	Pile PI-1	C100x50x15x3	3	4,48	S235JR + hdg 50 um
PI-2	Pile PI-2	C100x50x15x3	3	10,19	S235JR + hdg 50 um
Sp-1	Support Sp-1	U60x40x2	3	4,35	S350GD + Zn350
Dg-1	Diagonal Dg-1	C90x50x15x1,5	7	8,92	S350GD + Zn350
Bs-1	Back support Bs-1	U50x25x2	2	5,54	S350GD + Zn350
Mb-1	Main beam Mb-1 (120°)	C120x70x15x2,5	2	37,86	S350GD + Zn350
Pt-1	Plate Pt-1	Plate 10x200	6	3,30	S235JR + hdg 50 um
	DIN 6921	Flange bolt M12x30	12		A2-70
	DIN 912	Screw M10x30	18		Delta
	Clamp	End clamp 30 mm	8		AL6060T66
	Clamp	Mid clamp 25 mm	20		AL6060T66
	Plate	Plate 60x60x3	28		AL6060T66
	DIN 933	Bolt M8x30	28		A2-70

0	2023-10	VIEŠINIMUI
Laida	Išleidimo data	Laidos statusas. Keitimo priežastis (jei taikoma).
Atestato Nr.	MB "STATYBŲ IDĖJA" kodas:303339699, Aušros al.66a-13, Šiauliai tel. +37067361089, el.paštas: info@statybuideja.lt	KITOS PASKIRTIES INŽINERINIO STATINIO (SAULĖS ŠVIESOS ENERGIJOS ELEKTRINĖS) PLENTO G.3, NARKŪNŲ K., LELIŪNŲ SEN., UTENOS R. SAV., STATYBOS PROJEKTAS
35212	PV	A.Dabrikas
		12 MODULIŲ GRUPĖ
		Laida
		0
LT	UAB "SNOLVALDA" kodas 304564439	ETERNIA-481-01-PP-BD.BR-01
		Lapas Lapų
		1 1